

La nueva familia MINI STANDY



MINI STANDY DJ

Gracias a la música, el ritmo y las vibraciones MiniStandy DJ revoluciona el momento de la bipedestación



¡NUEVO
DISEÑO!

MINI STANDY

Bipedestador renovado con nuevos colores y barras numeradas para facilitar la regulación en la altura del chasis

Mini Standy DJ

nuevo concepto de bipedestador



¡No olvides sonreír!



Elimina

los inconvenientes derivados de la escasa aceptación de ayuda

Aumenta

la motivación a usarlo

Estimula

el sistema neuovegetativo, sensorial y neuromotor

Transforma

la ayuda pasiva en activa

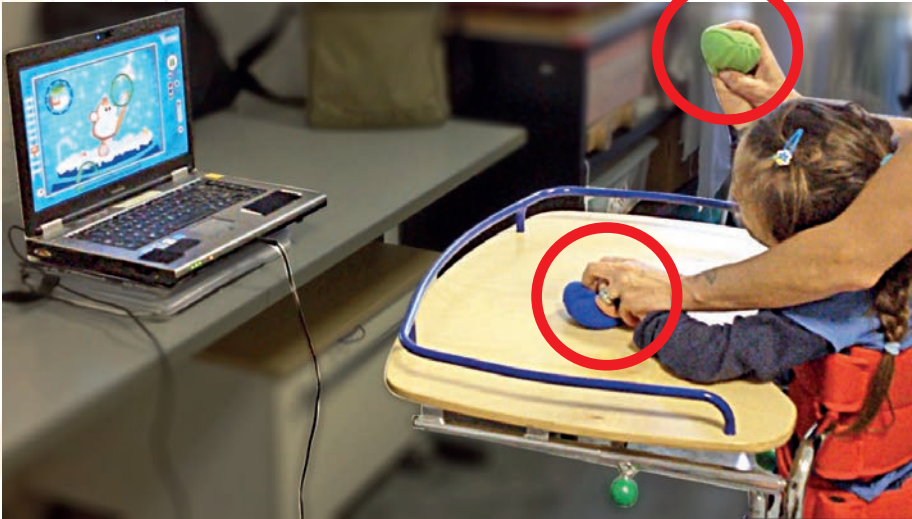
La propagación de las vibraciones causadas por una fuente sonora (sistema audio patentado) a lo largo de la estructura del chasis y de los elementos de contención, permite que el niño tenga una extraordinaria experiencia multisensorial, que lo gratifica, lo motiva y le permite interactuar mejor con el ambiente.



Funciones

La ventaja del Mini Standy DJ es que aumenta la eficacia de las propuestas de rehabilitación, mejora la postura erecta y la interacción con el ambiente; a través de las vibraciones y de la estimulación audio/vídeo/sensorial, se obtiene una respuesta del sistema neurovegetativo, sensorial y neuromotor.

Con frecuencia, los niños se "aburren" durante el uso del estabilizador, porque deben mantener unas posiciones "forzadas" o elegidas por el terapeuta durante mucho tiempo. Esto puede generar el rechazo a usar la ayuda. Con el Mini Standy DJ tratamos de hacer agradable este momento de terapia, eliminando el factor "aburrimiento" y atrayendo la atención y la motivación del niño a permanecer estático. A través de las múltiples actividades que podemos proponer con el Mini Standy DJ, conseguimos facilitar el ejercicio y la intervención terapéutica con la consiguiente participación activa del niño.



En las fotos vemos el uso del Mini Standy DJ conectado a un software didáctico para que la actividad sea más dinámica e interactiva.



El uso de las app y la consiguiente producción de sonidos y vibraciones confieren a la coordinación ojo-mano del niño un eficaz feedback.



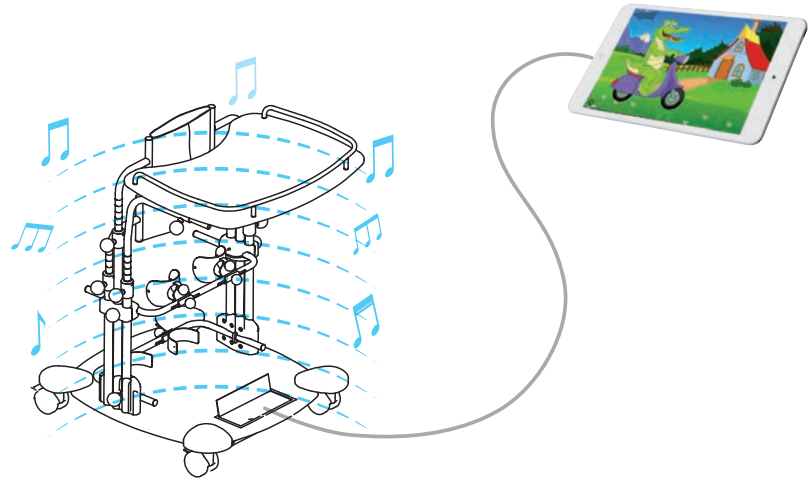
Al niño se le propone que utilice su motricidad fina potencial para producir sonido, a través de una app musical.



La postura erecta en el Mini Standy DJ procura una experiencia cinestética completa para las extremidades superiores y para el tronco.



El estímulo de las vibraciones y de la música motivan y gratifican al niño en la consecución de su objetivo.



un ejemplo de app, juegos didácticos, vídeos y música aconsejados por nosotros y que se pueden utilizar en nuestro sitio.



Gracias a un kit electrónico fijado bajo la base, Mini Standy DJ transforma cualquier señal audio/vídeo en vibración. La vibración se propaga a través de toda la estructura (base, rodilleras, soportes, mesa), esto permite al niño experimentar un estímulo multisensorial gratificante.



Características técnicas

CHASIS pintado con polvos epoxi atóxicos y elementos regulables cromados, REGULACIONES "TOOLS FREE" mediante pomos, sin necesidad de llaves.

1- MESA

extraíble, de madera multiestrato, de altura, inclinación y profundidad regulables

2- SOPORTES

para las RODILLAS de altura, anchura, profundidad y rotación regulables

3- BASE

de madera multiestrato con PANEL DE MANDOS y código QR para acceder a las aplicaciones aconsejadas

4- KIT ELECTRÓNICO

sistema patentado fijado bajo la base, capaz de transformar una señal electrónica "audio" en vibración

5- CORREA PECTORAL

(solo para medidas 2-3) regulable en circunferencia con velcro, en altura y en antero-posterior.



6- CORREA PÉLVICA

regulable en circunferencia con velcro, en altura y en antero-posterior

7- SOPORTE DE TALONES

de profundidad y anchura regulables

8- RUEDAS

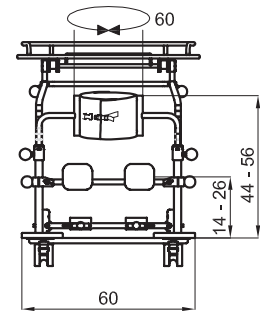
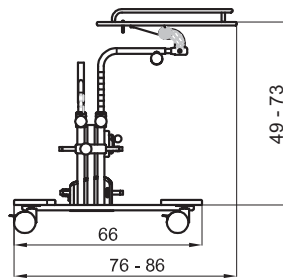
plenas, diámetro 75 mm, posteriores con frenos. Las ruedas permiten desplazar la ayuda de una habitación a otra, con el usuario

MINI STANDY DJ 1

Peso 22
ar a m ima 5



Para usuarios con una estatura de 75 cm a 105 cm

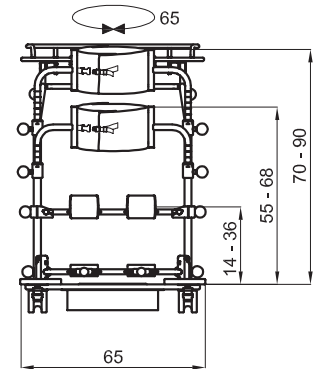
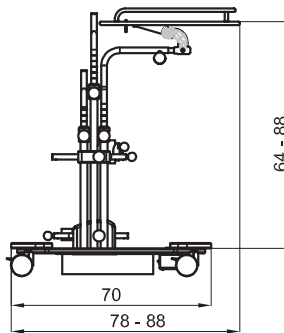


MINI STANDY DJ 2

Peso 25
ar a m ima 5



Para usuarios con una estatura de 100 cm a 120 cm

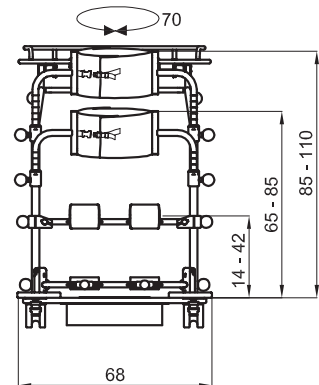
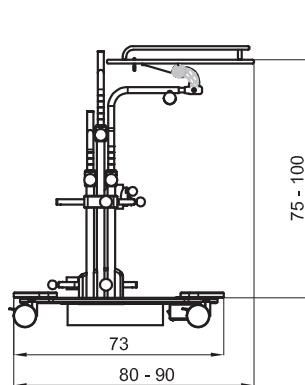


MINI STANDY DJ 3

Peso 25
ar a m ima 5



Para usuarios con una estatura de 115 cm a 150 cm



La reproducción, aunque sea parcial, está prohibido. El fabricante se reserva el derecho de hacer cualquier cambios sin previo aviso

Las medidas separadas de una raya, llevan un reglaje mínimo y máximo

¡NUEVO DISEÑO!

MINI STANDY



CE Testado TÜV Berlín
Registrado FDA EE.UU

• **Nueva Medida 1**
para usuarios de 75 cm a 105 cm

• **Renovación**
completa de los colores y de las formas

• **Barras numeradas**
en la regulación de la altura del chasis

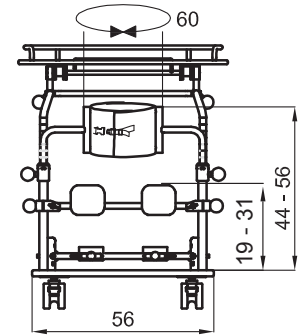
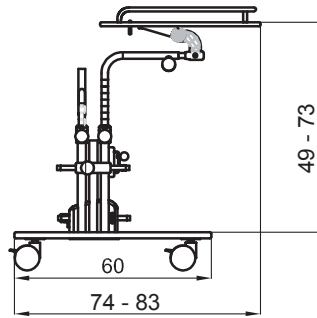
• **Nueva mesa abatible**

Características técnicas Mini Standy

MINI STANDY medida 1

Peso 17 kg
Carga máxima 35 kg

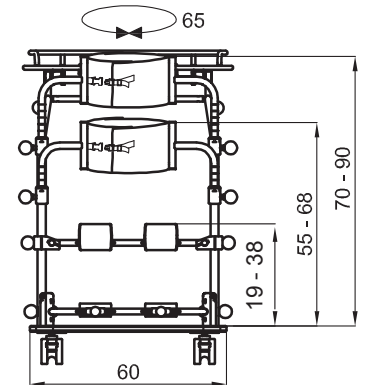
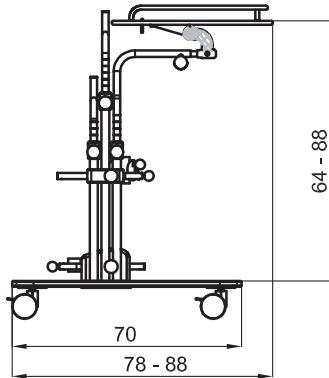
Para usuarios con una estatura
de 75 cm a 105 cm



MINI STANDY medida 2

Peso 21 kg
Carga máxima 45 kg

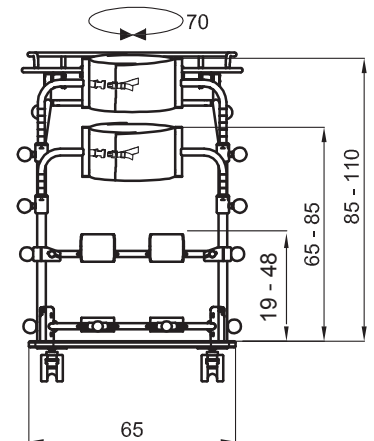
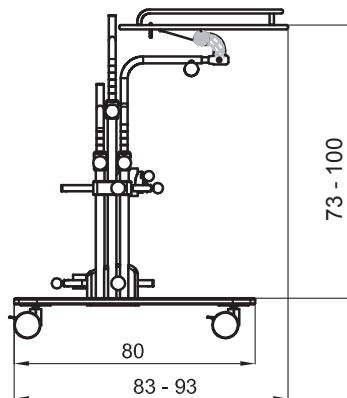
Para usuarios con una estatura
de 100 cm a 120 cm



MINI STANDY medida 3

Peso 23 kg
Carga máxima 55 kg

Para usuarios con una estatura
de 115 cm a 150 cm



La reproducción, aunque sea parcial, está prohibido. El fabricante se reserva el derecho de hacer cualquier cambios sin previo aviso

Las medidas separadas de una raya, llevan un reglaje mínimo y máximo

- CHASIS pintado con polvos epoxi atóxicos y con elementos regulables cromados, REGULACIONES "TOOLS FREE" mediante pomos, sin necesidad de llaves.
- MESA extraíble, de madera multiestrato, de altura, inclinación y profundidad regulables.
- CORREA PECTORAL (solo para medidas 2-3) regulable en circunferencia con velcro, en altura y en antero-posterior.
- CORREA PÉLVICA regulable en circunferencia con velcro, en altura y en antero-posterior.
- BARRAS NUMERADAS en la regulación de la altura del chasis.
- SOPORTES para las RODILLAS de altura, anchura, profundidad y rotación regulables.
- BASE DE MADERA que ofrece una referencia estable al niño.
- RUEDAS plenas, diámetro 75 mm, posteriores con frenos. Las ruedas permiten desplazar la ayuda de una habitación a otra, con el usuario.
- SOPORTES DE TALONES de profundidad y anchura regulables.



Distribuidor autorizado



Ayudas Dinámicas

Importador exclusivo:

Ayudas Tecno Dinámicas S.L. Llobregat 12

08130 Santa Perpètua - Tel. 935 74 74 74

www.ayudasdinamicas.com - Barcelona (España)



ISO 13485 Sistema de gestión de la calidad aplicable a dispositivos médicos

MINI STANDY DJ - MINI STANDY Version 1.0 - 2017/6