



**Argon Ti**

**Despiece**

**QUICKIE**

**INNOVATE.  
BUILD FOR THE FUTURE**



Este producto se ha fabricado cumpliendo la normativa médica 93/42/EEC.

### **Uso de imágenes y textos:**

Las imágenes y textos que aparecen en este documento son propiedad de Sunrise Medical y no pueden ser copiadas o utilizadas sin el consentimiento escrito de Sunrise Medical.

### **Pedidos:**

Los códigos N/A no deben ser utilizados como referencias para pedir repuestos. Utilice siempre el número de serie y referencia correctos.

### **Sistema de gestión de calidad:**

Sunrise Medical ha recibido el certificado ISO 9001:2000, que es el reconocimiento internacional del Sistema de Gestión de la Calidad, así como la ISO 13485:2003, que regula las Directrices Médicas. Estas acreditaciones aseguran la implantación de la gestión de la calidad en todos nuestros procesos desde su desarrollo hasta su entrega final

### **Repuestos no originales :**

Es potencialmente peligroso utilizar elementos y repuestos que no sean originales de Sunrise Medical. La empresa no se hace responsable de las consecuencias que se deriven de este uso, y además invalida la garantía del producto.

### **Consultas:**

Si quiere hacernos alguna consulta, contacte con Sunrise Medical a través de:

**Tel:** +34 902 14 24 34

**Fax:** +34 94 648 15 75

|  |    |
|--|----|
| Quickie Argon TI .....   | 5  |
| Opciones.....  | 5  |
| Ruedas traseras.....   | 6  |
| Argon TI - Rueda trasera y aro universales .....   | 6  |
| Argon TI - Rueda trasera de diseño y aro.....  | 9  |
| Argon TI - Rueda trasera ligera y aro.....   | 12 |
| Argon TI - Rueda trasera de Mountain Bike y aro.....   | 15 |
| Argon TI - Rueda trasera Spinergy y aro .....  | 17 |
| Argon TI - Protectores de radios.....  | 19 |
| Argon TI - Unidad del tubo del eje .....   | 20 |
| Argon TI - Suspensión de rueda trasera .....   | 22 |
| Argon TI - Kit de adaptador para Power 105 (Prolongador modelo Quickie).....                               | 23 |
| Frenos .....   | 25 |
| Argon TI - Freno estándar.....   | 25 |
| Argon TI - Freno de rodilla .....  | 26 |
| Argon TI - Frenos de rodilla con graduación asistida.....  | 28 |
| Argon TI - Freno estándar.....   | 29 |
| Argon TI - Frenos compactos.....   | 30 |
| Reposapiés .....   | 31 |
| Argon TI - Plataforma de aluminio con ángulo ajustable .....   | 31 |
| Argon TI - Plataforma montada alta con ángulo ajustable .....  | 33 |
| Argon TI - Reposapiés tubular con cubierta.....  | 35 |
| Rueda delantera .....  | 38 |
| Argon TI - Horquilla y conjunto de ruedas delanteras.....  | 38 |
| Argon TI - Horquilla de ruedas delanteras, con traba .....   | 40 |
| Argon TI - Eje de desmontaje rápido para ruedas delanteras .....   | 41 |
| Armazón y asiento .....  | 42 |
| Argon TI - Armazón.....  | 42 |
| Argon TI - Protección del armazón .....  | 43 |
| Argon TI - Tapicería del asiento.....  | 44 |
| Respaldo.....  | 46 |
| Argon TI - Ajuste y fijación del ángulo entre prof. de asiento y respaldo, versiones plegable o fija ..... | 46 |
| Argon TI - Respaldo estándar con empuñaduras .....   | 48 |
| Argon TI - Respaldo estándar ajustable en altura de altura variable .....                                  | 51 |
| Argon TI - Respaldo fijo con tubos y empuñaduras .....   | 53 |
| Protectores laterales .....  | 55 |
| Argon TI - Protector lateral fino .....  | 55 |
| Argon TI - Protector de ropa - Protector lateral, aluminio y carbono.....                                  | 57 |
| Argon TI - Mecanismo de plegado para protector lateral.....  | 59 |
| Argon TI - Apoyabrazos con ángulo ajustable .....  | 60 |
| Argon TI - Quickie - Kunststoff-Seitenteil, abnehmbar.....   | 62 |
| Argon TI - Seitenteil mit Armauflage höhenverstellbar (Nicht in Deutschland lieferbar) .....               | 63 |
| Accesorios .....   | 64 |
| Argon TI - Cinturón de seguridad con cierre.....   | 64 |
| Argon TI - Caddy.....  | 65 |
| Argon TI - Mochila.....  | 66 |

## Sumario

---

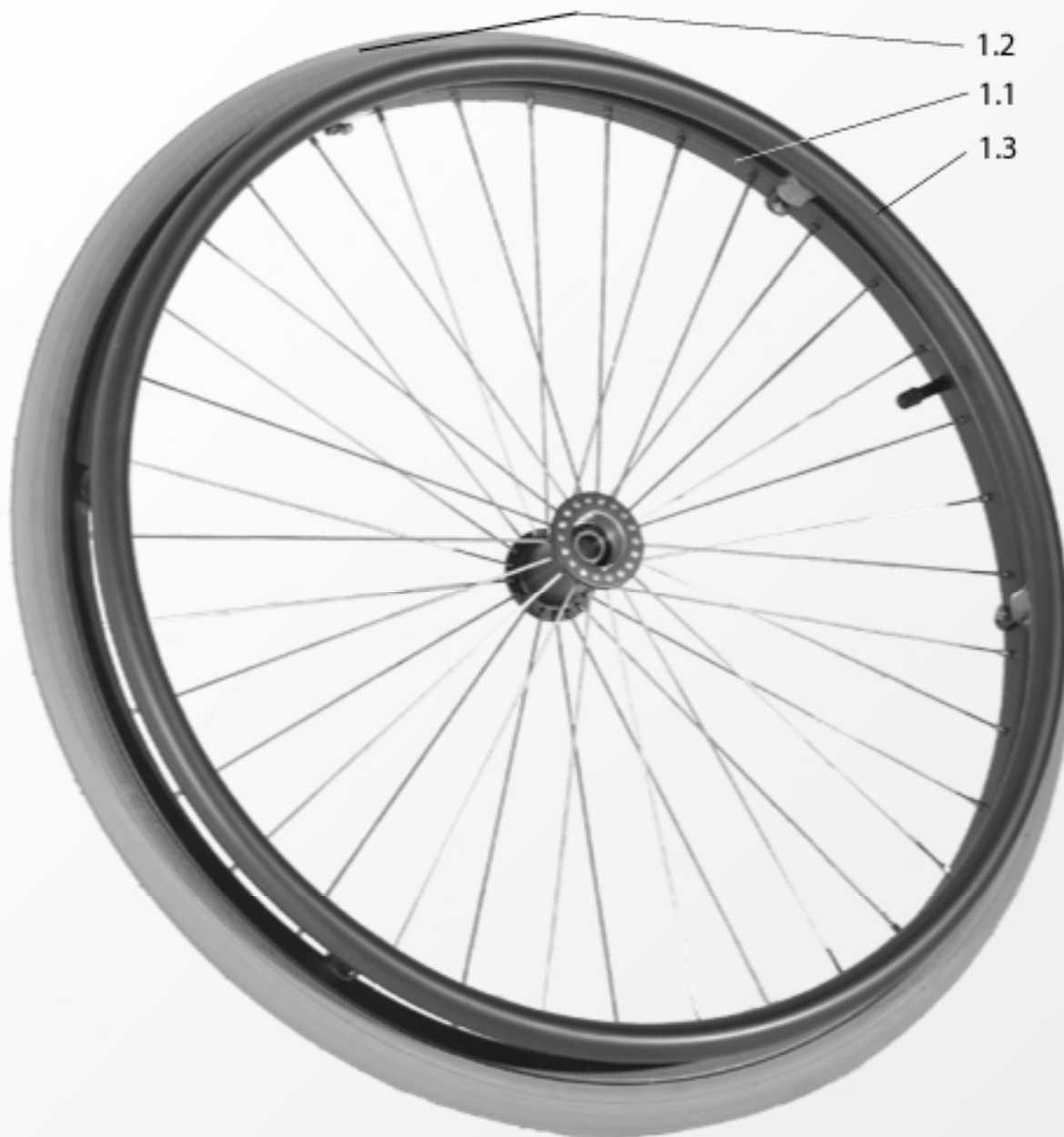
|   |    |
|---|----|
| Argon TI - Cojines de asiento .....                           | 67 |
| Argon TI - Soporte de bastones con correa de Velcro.....      | 69 |
| Argon TI - Tubos anti vuelco desmontables.....                | 70 |
| Argon TI - Tubos anti vuelco para sistema de suspensión ..... | 71 |
| Argon TI - Tubos anti vuelco abatibles.....                   | 73 |
| Argon TI - Ruedas de tránsito y soportes del armazón.....     | 75 |
| Argon TI - Tubo de inclinación y soportes del armazón.....    | 77 |
| Argon TI - Herramientas.....                                  | 78 |

## Opciones

Distintas opciones disponibles en los montajes:

| Opción                              | Descripción                                      | Opciones disponibles                    |
|-------------------------------------|--|---|
| ANCHO ASIENTO:                      | Ancho de asiento en cm                           | Consulte formulario de solicitud actual |
| PROF. ASIENTO:                      | Profundidad de asiento en cm                     | Consulte formulario de solicitud actual |
| ALT. RESPALDO:                      | Altura del respaldo en cm                        | Consulte formulario de solicitud actual |
| COLOR ARM:                          | Color de piezas de metal/armazón                 | Consulte formulario de solicitud actual |
| COLOR TAPIZ:                        | Color de tapicería                               | Consulte formulario de solicitud actual |
| ANCHO COJ. ASIENTO:                 | Ancho del cojín de asiento en cm                 | Consulte formulario de solicitud actual |
| DISTANCIA INT:                      | Distancia de la curva interior del armazón en cm | Consulte formulario de solicitud actual |
| TIPO DE RUEDA DEL.:                 | Tipo de rueda delantera                          | Consulte formulario de solicitud actual |
| TAMAÑO RUEDA DEL.:                  | Tamaño de rueda delantera en pulgadas            | Consulte formulario de solicitud actual |
| TIPO DE HORQUILLA:                  | Tipo de horquilla                                | Consulte formulario de solicitud actual |
| CAMBER:                             | Inclinación de ruedas en grados                  | Consulte formulario de solicitud actual |
| LONGITUD PIERNA (rodilla a tobillo) | Longitud pierna (rodilla a tobillo)              | Consulte formulario de solicitud actual |
| SERVO:                              | Tipo de servo                                    | Consulte formulario de solicitud actual |
| TIPO DE PROTECTOR LAT:              | Tipo de protector lateral                        | Consulte formulario de solicitud actual |
| ÁNGULO ARM:                         | Ángulo del armazón en grados                     | Consulte formulario de solicitud actual |
| TAM. RUEDAS:                        | Tamaño de ruedas en pulgadas                     | Consulte formulario de solicitud actual |

## Argon TI - Rueda trasera y aro universales



| Pos.    | Referencia     | Descripción   | Observación | Opciones |
|---------|----------------|---|-------------|----------|
| 1.1,1.3 | 000 851 262.01 | Rueda trasera standard de 22", con revestimiento, radios rectos y eje de desmontaje rápido (no incluye neumático) |             | FM:..?   |
| 1.3     | 000 854 017    | Aro de aluminio gris plata anodizado de 22", kit completo   |             |          |
| 1.3     | 000 854 017.01 | Greifring 22" Alu, mittig, Silber eloxiert, Klarlack beschichtet, kpl.  |             |          |
| 1.3     | 000 854 024.22 | Aro de acero inoxidable electropulido de 22", kit completo  |             |          |
| 1.3     | 000 854 742    | Aro negro de 22", kit completo  |             |          |
| n/s     | 000 854 513    | Funda para el aro de 22" de color negro   |             |          |

| Pos.     | Referencia     | Descripción   | Observaciones       | Opciones   |
|----------|----------------|---|---------------------|------------|
| 1.2      | 000 857 225    | Cubierta de 22 x 1", color gris, banda de rodamiento con dibujo profundo y ranuras amplias, kit completo (neumático, cámara y protector de cámara)                          |                     |            |
| 1.2      | 000 857 225    | Cubierta de 22 x 1", color gris, banda de rodamiento con ribetes finos, kit completo (neumático, cámara y protector de cámara)  |                     |            |
| 1.2      | 000 283 016.01 | Cubierta de 22 x 1", color gris, banda de rodamiento con dibujo profundo y ranuras amplias  |                     |            |
| n/s      | 000283114-ET   | Cámara de 22 x 1"   | 10 St./Pkg.         |            |
| n/s      | 000 283 151-ET | Protector de cámara de 22"  | Paq de 10 unidades  |            |
|          |                | ---   |                     |            |
| 1.1,1.3  | 000 850 264    | Rueda trasera standard de 24", con llantas anodizadas, radios cruzados y eje de desmontaje rápido (no incluye cubierta)   |                     |            |
| 1.3      | 000 854 035.24 | Aro de aluminio pintado de color de 24" Accesorios de instalación incluidos   |                     | COLOR ARM: |
| 1.3      | 000 854 026.28 | Greifring 24" Aluminium, silber eloxiert (ab KW 33)   |                     |            |
| 1.3      | 000 854 026.30 | Greifring 24" Aluminium, silber eloxiert, Klarlack beschichtet (ab KW 33)   |                     |            |
| 1.3      | 000 854 024.24 | Aro de acero inoxidable electropulido de 24" Accesorios de instalación incluidos  |                     |            |
| 1.3      | 000 854 054    | Aro de titanio de 24" para ruedas standard o con diseño especial, kit completo  |                     |            |
| 1.3      | 000 854 064    | Aro de titanio pintado de 24" para ruedas standard o con diseño especial, kit completo  |                     |            |
| 1.3      | 000 854 534    | Greifring 24" Supergrip mittig  |                     |            |
| n/s      | 000 854 514    | Funda para el aro de 24"de color negro  |                     |            |
| 1.2      | 000 857 224.01 | Cubierta de 24 x 1", color gris, banda de rodamiento con ribetes finos para un andar más ligero, kit completo. (neumático, cámara y protector de cámara)                    |                     |            |
| 1.2      | 000 857 224.02 | Cubierta de 24 x 1", color gris, banda de rodamiento con dibujo profundo y ranuras amplias para un andar más ligero, kit completo (neumático, cámara y protector de cámara) |                     |            |
| 1.2      | 000 857 424    | Cubierta de 24 x 1" doble perfil  |                     |            |
| 1.2      | 000 283 029    | Cubierta ligera de 24"  |                     |            |
| 1.2      | 000 283 037    | Cubiertas de 24" doble perfil   |                     |            |
| 1.2      | 000 283 014    | Cubierta de 24 x 1", color gris, banda de rodamiento con ribetes finos para un andar más ligero   |                     |            |
| 1.2      | 000283014.01   | Cubierta de 24 x 1", color gris, banda de rodamiento con dibujo profundo y ranuras amplias para un andar más ligero   |                     |            |
| 1.2      | 000 283 036    | Cubiertas de 24" Marathon Plus, macizas, banda de rodamiento con dibujo profundo y ranuras amplias  |                     |            |
| 1.2      | 000 283 017    | Cubiertas macizas de 24"  |                     |            |
| n/s      | 000 283 113    | Cámara de 24 x 1"   |                     |            |
| n/s      | 0002830160-ET  | Protector de cámara de 24"  | Paq. de 10 unidades |            |
|          |                | ---   |                     |            |
| 1.1, 1.3 | 000 850 266    | Rueda trasera standard de 26", con llantas anodizadas, radios cruzados y eje de desmontaje rápido (no incluye cubierta)   |                     |            |

| Pos. | Referencia     | Descripción   | Observaciones       | Opciones |
|------|----------------|---|---------------------|----------|
| 1.3  | 000 854 026.29 | Greifring 26" Aluminium, silber eloxiert (ab KW 33)   |                     |          |
| 1.3  | 000 854 026.31 | Greifring 26" Aluminium, silber eloxiert, Klarlack beschichtet (ab KW 33)   |                     |          |
| 1.2  | 000 857 226.03 | Cubierta de 26 x 1", color gris y negro, kit completo. Banda de rodamiento con ribetes finos (cubierta, cámara y protector de cámara) |                     |          |
| 1.2  | 000 283 047    | Cubiertas de 26 x 1", color gris, banda de rodamiento con ribetes finos para un andar más ligero                                      |                     |          |
| n/s  | 000 283 108    | Cámara de 26 x 1"   |                     |          |
| n/s  | 000 283 153-ET | Protector de cámara de 26"  | Paq. de 10 unidades |          |
| n/s  | 000 220 253    | Eje de desmontaje rápido para rueda trasera standard  |                     |          |
| n/s  | 000 280 001-ET | Reflector de radios   | Paq. de 10 unidades |          |



## Argon TI - Rueda trasera de diseño y aro



| Pos.        | Referencia     | Descripción  | Observación | Opciones   |
|-------------|----------------|--|-------------|------------|
| 1.1,1.3-1.4 | 000 851 315    | Rueda trasera con diseño especial de 24", con llantas anodizadas y eje de desmontaje rápido (no incluye cubiertas) |             |            |
| 1.1,1.3-1.4 | 000 851 316    | Rueda trasera con diseño especial de 26", con llantas anodizadas y eje de desmontaje rápido (no incluye cubiertas) |             |            |
| 1.4         | 000 220 299    | Eje de desmontaje rápido para rueda trasera con diseño especial  |             |            |
| 1.3         | 000 854 035.24 | Aro de aluminio pintado de color de 24" Accesorios de instalación incluidos  |             | COLOR ARM: |
| 1.3         | 000 854 024.24 | Aro de acero inoxidable electropulido de 24" Accesorios de instalación incluidos                                   |             |            |

**Argon TI - Rueda trasera de diseño y aro [Stand: 11/2008]**

| Pos. | Referencia     | Descripción   | Observaciones       | Opciones |
|------|----------------|---|---------------------|----------|
| 1.3  | 000 854 054    | Aro de titanio de 24", con empuñadura central, para ruedas standard o con diseño especial Accesorios de instalación incluidos   |                     |          |
| 1.3  | 000 854 026.28 | Greifring 24" Aluminium silber eloxiert (ab KW33)   |                     |          |
| 1.3  | 000 854 026.30 | Greifring 24" Aluminium silber eloxiert, Klarlack besch. (ab KW33)  |                     |          |
| 1.3  | 000 854 534    | Greifring 24" Supergrip mittig  |                     |          |
| -    | 000 854 514    | Funda para el aro de 24"de color negro  |                     |          |
| 1.3  | 000 854 025.26 | Aro de aluminio pintado en negro de 26", con empuñadura central, kit completo   |                     |          |
| 1.3  | 000 854 026.29 | Greifring 26" Aluminium silber eloxiert (ab KW33)   |                     |          |
| 1.3  | 000 854 026.31 | Greifring 26" Aluminium silber eloxiert, Klarlack besch. (ab KW33)  |                     |          |
| 1.3  | 000 854 056    | Aro de titanio de 26", con empuñadura central, para ruedas standard o con diseño especial Accesorios de instalación incluidos   |                     |          |
| 1.2  | 000 857 224.01 | Cubierta de 24 x 1", color gris, banda de rodamiento con ribetes finos para un andar más ligero, kit completo. (neumático, cámara y protector de cámara)                    |                     |          |
| 1.2  | 000 857 224.02 | Cubierta de 24 x 1", color gris, banda de rodamiento con dibujo profundo y ranuras amplias para un andar más ligero, kit completo (neumático, cámara y protector de cámara) |                     |          |
| 1.2  | 000 857 226.03 | Cubierta de 26 x 1", color gris, banda de rodamiento con ribetes finos para un andar más ligero, kit completo (neumático, cámara y protector de cámara)                     |                     |          |
| 1.2  | 000 857 226.02 | Cubierta de 26 x 1", color gris, banda de rodamiento con dibujo profundo y ranuras amplias para un andar más ligero, kit completo (neumático, cámara y protector de cámara) |                     |          |
| 1.2  | 000 283 029    | Cubierta de 24", Inova - Superligera  |                     |          |
| 1.2  | 000 857 424    | Cubierta de 24 x 1" doble perfil  |                     |          |
| 1.2  | 000 283 014    | Cubierta de 24 x 1", color gris, banda de rodamiento con ribetes finos para un andar más ligero   |                     |          |
| 1.2  | 000283014.01   | Cubierta de 24 x 1", color gris, banda de rodamiento con dibujo profundo y ranuras amplias para un andar más ligero   |                     |          |
| 1.2  | 000 283 037    | Cubiertas de 24" doble perfil   |                     |          |
| 1.2  | 000 283 017    | Cubiertas macizas de 24"  |                     |          |
| 1.2  | 000 283 036    | Cubiertas de 24" Marathon Plus, macizas, banda de rodamiento con dibujo profundo y ranuras amplias  |                     |          |
| 1.2  | 000 283 047    | Cubierta de 26", color gris, banda de rodamiento con ribetes finos para un andar más ligero   |                     |          |
| 1.2  | 000 283 003    | Cubierta de 26", color gris, banda de rodamiento con dibujo profundo y ranuras amplias para un andar más ligero   |                     |          |
| -    | 000 283 113    | Cámara de 24 x 1"   |                     |          |
| -    | 000 283 111-ET | Cámara de 24", para modelo doble perfil   | Paq. de 10 unidades |          |
| -    | 000 283 023    | Cámara de 26 x 1", Saalsport  |                     |          |
| -    | 000 283 124    | Cámara de 26 x 1", para neumáticos con ribetes finos  | 10 St./Pkg.         |          |
| -    | 000 283 103    | Cámara de 26", para neumáticos con dibujo profundo y ranuras amplias  | 10 St./Pkg.         |          |

| Pos. | Referencia     | Descripción  | Observaciones       | Opciones |
|------|----------------|--|---------------------|----------|
| -    | 0002830160-ET  | Protector de cámara de 24"                                   | Paq. de 10 unidades |          |
| -    | 000 283 160-ET | Protector de cámara de 24", para modelo doble perfil (19 mm) | 10 St./Pkg.         |          |
| -    | 000 283 153-ET | Protector de cámara de 26"                                   | 10 St./Pkg.         |          |
| -    | 000 280 001-ET | Reflector de radios  | Paq. de 10 unidades |          |

## Argon TI - Rueda trasera ligera y aro



| Pos.            | Referencia     | Descripción   | Observación | Opciones |
|-----------------|----------------|---|-------------|----------|
| 1.1,<br>1.3,1.4 | 000 850 280.01 | Rueda trasera ligera de 22", con llantas anodizadas, eje de desmontaje rápido y aro de empuje (no incluye cubierta)       |             |          |
| 1.1,1.4         | 000 850 270.01 | Rueda trasera ligera de 24", con llantas anodizadas, eje de desmontaje rápido y aro de empuje (no incluye cubierta)       |             |          |
| 1.1,1.3,1.4     | 000 850 273.01 | Rueda trasera ligera de 25", (559) con llantas anodizadas, eje de desmontaje rápido y aro de empuje (no incluye cubierta) |             |          |
| 1.1,1.4         | 000 850 285    | Rueda trasera ligera de 26", con llantas anodizadas, eje de desmontaje rápido y aro de empuje (no incluye cubierta)       |             |          |
| 1.4             | 000 220 299    | Eje de desmontaje rápido para rueda trasera con diseño especial   |             |          |

| Pos. | Referencia     | Descripción   | Observaciones            | Opciones      |
|------|----------------|---|--------------------------|---------------|
| 1.3  | 000 854 035.24 | Aro de aluminio pintado de color de 24", con empuñadura central, kit completo   |                          | COLOR<br>ARM: |
| 1.3  | 000 854 080.24 | Aro de aluminio con revestimiento de esmalte en color de 24", kit completo (sólo para ruedas de andar ligero)   | nur Anbau<br>eng möglich |               |
| 1.3  | 000 854 080    | Aro de aluminio anodizado de 24", kit completo (sólo para ruedas de andar ligero)   | nur Anbau<br>eng möglich |               |
| 1.3  | 000 854 024.24 | Aro de acero inoxidable extrapulido de 24", con empuñadura central, kit completo  |                          |               |
| 1.3  | 000 854 054    | Aro de titanio de 24" para ruedas standard o con diseño especial, kit completo  |                          |               |
| -    | 000 854 514    | Funda para el aro de 24" de color negro   |                          |               |
| 1.3  | 000 854 029    | Aro de aluminio con revestimiento de esmalte en color de 25", kit completo (sólo para ruedas de andar ligero)   |                          |               |
| 1.3  | 000 854 027    | Aro de aluminio gris plata anodizado de 25" con empuñadura central, kit completo (sólo para ruedas de andar ligero)   |                          |               |
| 1.3  | 000 854 025.26 | Aro de aluminio pintado en negro de 26" con empuñadura central, kit completo  |                          |               |
| 1.3  | 000 854 056    | Aro de titanio de 26" con empuñadura central, para ruedas universales o con diseño especial, kit completo   |                          |               |
| 1.3  | 000 854 085.26 | Aro de aluminio con revestimiento de esmalte en color de 26", con empuñadura central, kit completo  |                          |               |
| -    | 000 857 224.01 | Cubierta de 24 x 1", color gris, banda de rodamiento con ribetes finos para un andar más ligero, kit completo. (neumático, cámara y protector de cámara)                    |                          |               |
| -    | 000 857 224.02 | Cubierta de 24 x 1", color gris, banda de rodamiento con dibujo profundo y ranuras amplias para un andar más ligero, kit completo (neumático, cámara y protector de cámara) |                          |               |
| -    | 000 857 226.03 | Cubierta de 26 x 1", color gris, banda de rodamiento con ribetes finos para un andar más ligero, kit completo (neumático, cámara y protector de cámara)                     |                          |               |
| -    | 000 857 226.02 | Cubierta de 26 x 1", color gris, banda de rodamiento con dibujo profundo y ranuras amplias para un andar más ligero, kit completo (neumático, cámara y protector de cámara) |                          |               |
| -    | 000 857 424    | Cubierta de 24 x 1" doble perfil  |                          |               |
| 1.2  | 000 283 014    | Cubierta de 24 x 1", color gris, banda de rodamiento con ribetes finos para un andar más ligero   |                          |               |
| 1.2  | 000283014.01   | Cubierta de 24 x 1", color gris, banda de rodamiento con dibujo profundo y ranuras amplias para un andar más ligero   |                          |               |
| 1.2  | 000 283 037    | Cubiertas de 24" doble perfil   |                          |               |
| 1.2  | 000 283 029    | Cubierta de 24" ligera con ribetes finos  |                          |               |
| -    | 000 283 036    | Cubiertas de 24" Marathon Plus, macizas, banda de rodamiento con dibujo profundo y ranuras amplias  |                          |               |
| 1.2  | 000 857 127    | Cubiertas de 25", Marathon Plus, maciza, banda de rodamiento con dibujo profundo y ranuras amplias  |                          |               |
| 1.2  | 000 857 128    | Cubierta de 25 x 1" Speedrun, banda de rodamiento con ribetes finos   |                          |               |
| -    | 000 283 113    | Cámara de 24 x 1"   |                          |               |
| -    | 000 283 111-ET | Cámara de 24", para modelo doble perfil   | Paq. de 10<br>unidades   |               |
| -    | 000 283 103    | Cámara de 25 ó 26"  |                          |               |

| Pos. | Referencia     | Descripción  | Observaciones       | Opciones |
|------|----------------|--|---------------------|----------|
| -    | 000 283 124    | Cámara de 26 x 1"  |                     |          |
| -    | 0002830160-ET  | Protector de cámara de 24 ó 25"                              | Paq. de 10 unidades |          |
| -    | 000 283 160-ET | Protector de cámara de 24", para modelo doble perfil (19 mm) | Paq. de 10 unidades |          |
| -    | 000 283 153-ET | Protector de cámara de 26"                                   | Paq. de 10 unidades |          |
| -    | 000 280 001-ET | Reflector de radios  | Paq. de 10 unidades |          |

## Argon TI - Rueda trasera de Mountain Bike y aro

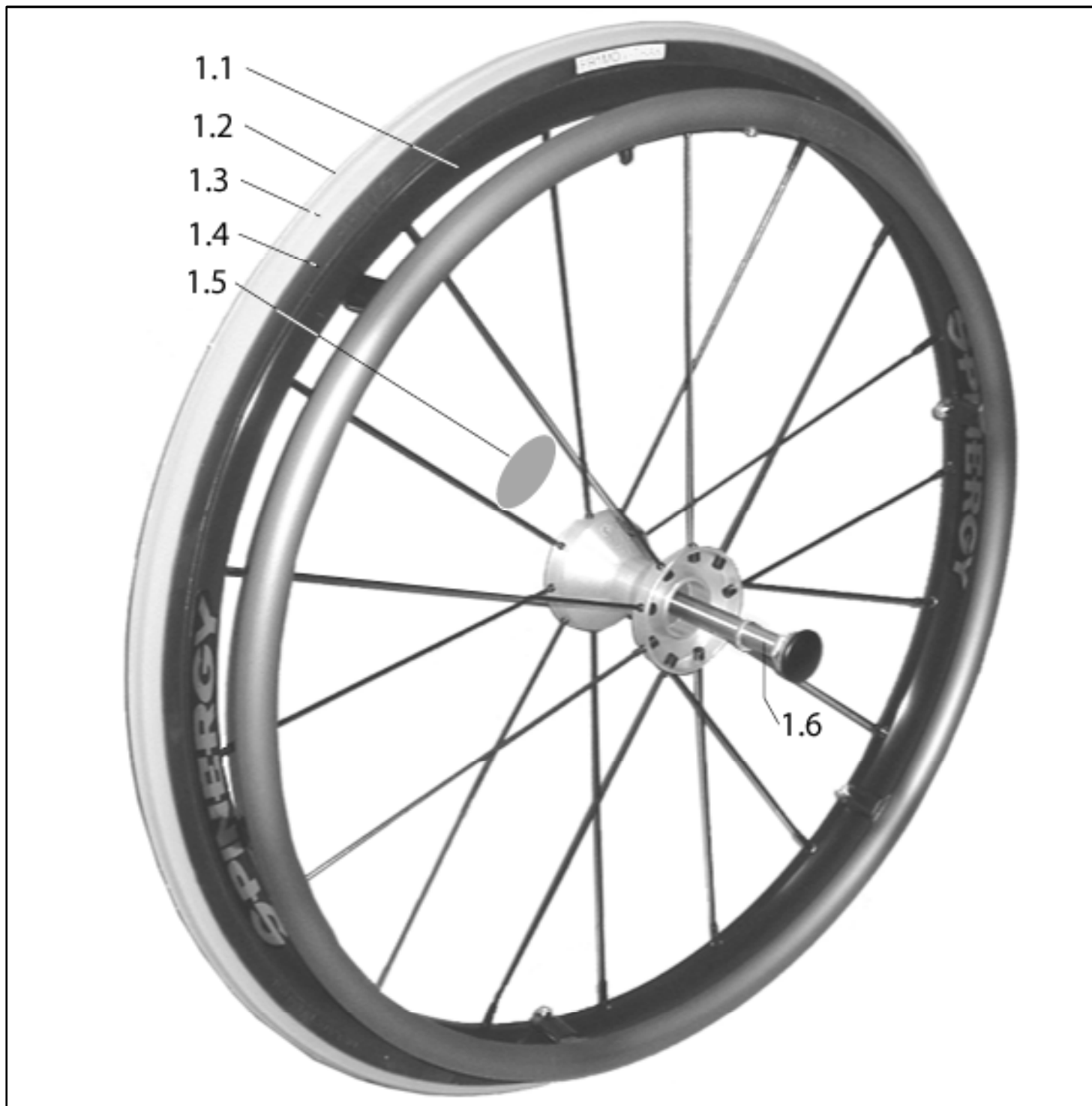


| Pos.    | Referencia  | Descripción   | Observaciones |
|---------|-------------|---|---------------|
| 1.1-1.3 | 000 851 319 | Rueda trasera de Mountain Bike de 24", con eje de desmontaje rápido y aro de empuje (incluye cubierta)    |               |
| 1.1,1.3 | 000 851 320 | Rueda trasera de Mountain Bike de 24", con eje de desmontaje rápido y aro de empuje (no incluye cubierta) |               |
| n/s     | 000 857 425 | Rueda trasera de Mountain Bike de 24", kit completo (neumático, cámara y protector de cámara)             |               |
| n/s     | 000 220 253 | Eje de desmontaje rápido para rueda trasera de Mountain Bike  |               |

| Pos. | Referencia     | Descripción                | Observaciones       |
|------|----------------|----------------------------|---------------------|
| n/s  | 000 283 111-ET | Cámara de 24"              | Paq. de 10 unidades |
| n/s  | 000 283 160-ET | Protector de cámara de 24" | Paq. de 10 unidades |



## Argon TI - Rueda trasera Spinergy y aro



| Pos.    | Referencia | Descripción   | Observaciones |
|---------|------------|---|---------------|
| 1.1,1.6 | 762 450.01 | Rueda ultraligera Spinergy de 24", (540) con aro de empuje y eje de desmontaje rápido, kit completo (no incluye cubierta) |               |
| 1.1,1.6 | Q761826.01 | Rueda ultraligera Spinergy de 25", (559) con aro de empuje y eje de desmontaje rápido, kit completo (no incluye cubierta) |               |
| 1.1,1.6 | Q761833.01 | Rueda ultraligera Spinergy de 26", con aro de empuje y eje de desmontaje rápido, kit completo (no incluye cubierta)       |               |

**Argon TI - Rueda trasera Spinergy y aro [Stand: 11/2008]**

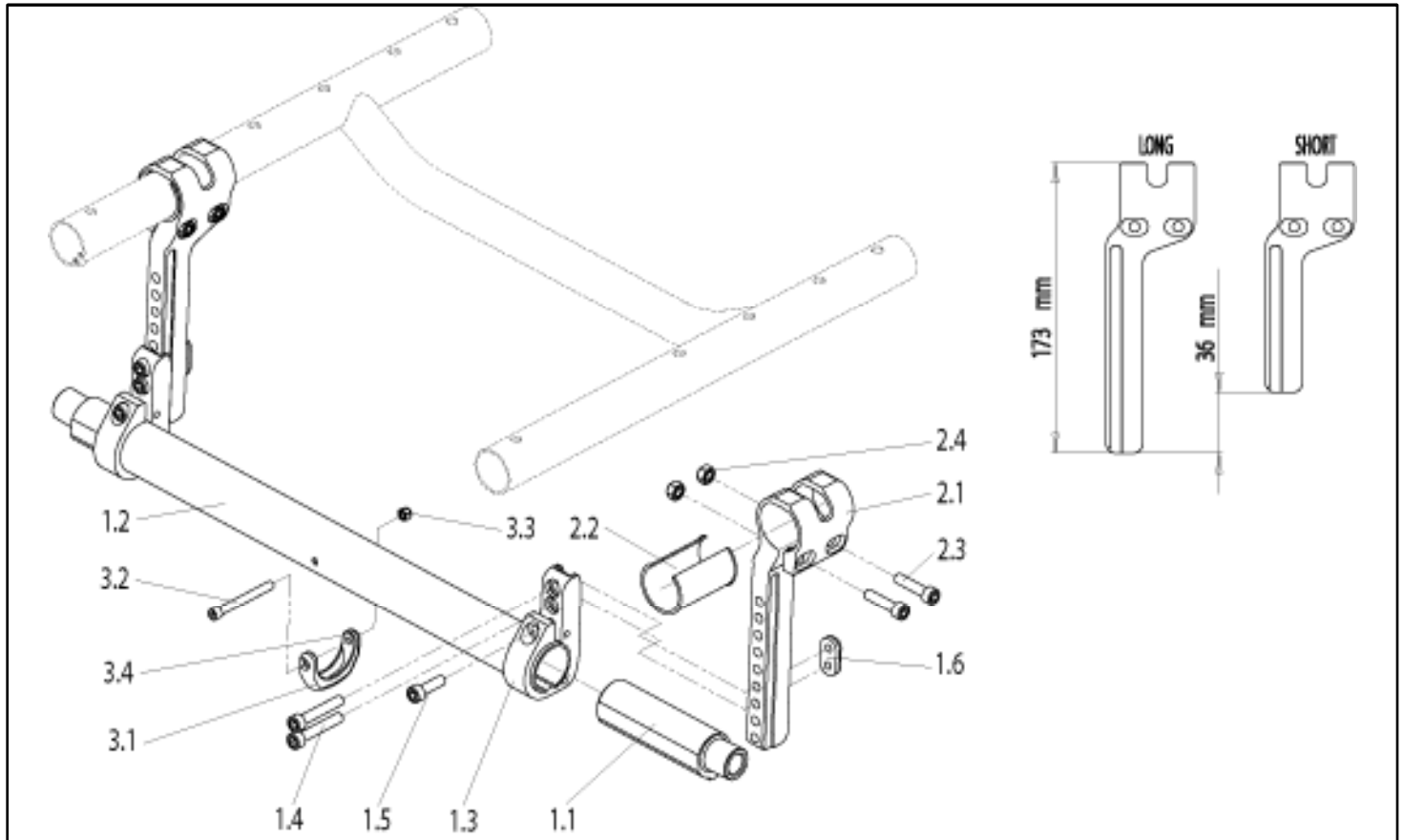
| <b>Pos.</b> | <b>Referencia</b> | <b>Descripción</b>  | <b>Observaciones</b> |
|-------------|-------------------|---|----------------------|
| 1.2-1.4     | 000 857 224.01    | Cubierta de 24 x 1", color gris, banda de rodamiento con ribetes finos para un andar más ligero, kit completo.                    |                      |
| 1.2-1.4     | 000 857 224.02    | Cubierta de 24 x 1", color gris, banda de rodamiento con dibujo profundo y ranuras amplias para un andar más ligero, kit completo |                      |
| 1.2-1.4     | 000 857 424       | Cubierta de 24 x 1" doble perfil  |                      |
| 1.2-1.4     | 000 857 226.03    | Cubierta de 26 x 1", color gris y negro, kit completo. Banda de rodamiento con ribetes finos para un andar más ligero             |                      |
| 1.2-1.4     | 000 857 226.02    | Cubierta de 26 x 1", color gris, banda de rodamiento con dibujo profundo y ranuras amplias para un andar más ligero, kit completo |                      |
| 1.2         | 000 283 037       | Cubiertas de 24" doble perfil   |                      |
| 1.2         | 000 283 036       | Cubiertas de 24" Marathon Plus, macizas, banda de rodamiento con dibujo profundo y ranuras amplias                                |                      |
| 1.2         | 000283014.01      | Cubierta de 24 x 1", color gris, banda de rodamiento con dibujo profundo y ranuras amplias para un andar más ligero               |                      |
| 1.2         | 000 283 014       | Cubierta de 24 x 1", color gris, banda de rodamiento con dibujo profundo y ranuras amplias para un andar más ligero               |                      |
| 1.2         | 000 283 017       | Cubiertas macizas de 24"  |                      |
| 1.2         | 000 283 029       | Cubierta de 24" Superligera   |                      |
| 1.2         | 000 857 128       | Cubierta de 25 x 1" Speedrun, banda de rodamiento con ribetes finos (559)   |                      |
| 1.2         | 000 857 127       | Cubierta de 25" Marathon Plus, macizo, banda de rodamiento con dibujo profundo y ranuras amplias (559)                            |                      |
| 1.2         | 000 283 003       | Cubierta de 26 x 1", color gris, banda de rodamiento con dibujo profundo y ranuras amplias para un andar más ligero               |                      |
| 1.2         | 000 283 047       | Cubierta de 26 x 1", color gris, banda de rodamiento con dibujo profundo y ranuras amplias para un andar más ligero               |                      |
| 1.3         | 000 283 113       | Cámara de 24 x 1"   |                      |
| 1.3         | 000 283 111-ET    | Cámara de 24 x 1" para doble perfil   | Paq. de 10 unidades  |
| 1.3         | 000 283 103       | Cámara de 25 ó 26"  |                      |
| 1.3         | 000 283 124-ET    | Cámara de 26 x 1", para neumáticos con ribetes finos  | Paq. de 10 unidades  |
| 1.3         | 000 283 124       | Luftschlauch 26" x 1" Feinprofil  |                      |
| 1.4         | 0002830160-ET     | Protector de cámara de 24 ó 25"   | Paq. de 10 unidades  |
| 1.4         | 000 283 160-ET    | Protector de cámara de 24" para doble perfil  | Paq. de 10 unidades  |
| 1.4         | 000 283 153-ET    | Protector de cámara de 26"  | Paq. de 10 unidades  |
| 1.5         | 000 280 001-ET    | Reflector de radios   | Paq. de 10 unidades  |
| 1.6         | 000 220 228       | Eje de desmontaje rápido para modelo Spinergy   |                      |

## Argon TI - Protectores de radios



| Pos. | Referencia     | Descripción   | Observaciones       |
|------|----------------|---|---------------------|
| 1.1  | 000 856 026.01 | Protector de radios de 24" Bibbo, kit completo        |                     |
| 1.2  | 000 856 355    | Protector de radios de 24" Cheese, kit completo       |                     |
| 1.3  | 000 856 365    | Protector de radios de 24" Galactica, kit completo    |                     |
| 1.4  | 000 856 144.01 | Protector de radios de 24" Grafik, kit completo       |                     |
| 1.5  | 000 856 028.01 | Protector de radios de 24" Fantasy, kit completo      |                     |
| 1.6  | 000 856 134.01 | Protector de radios de 24" Rotation, kit completo     |                     |
| 1.7  | 000 856 034.01 | Protector de radios de 24" transparente, kit completo |                     |
| 1.7  | 000 856 036.01 | Protector de radios de 26" transparente, kit completo |                     |
| n/s  | 000 118 004-ET | Sujección del protector de radios                     | Paq. de 25 unidades |

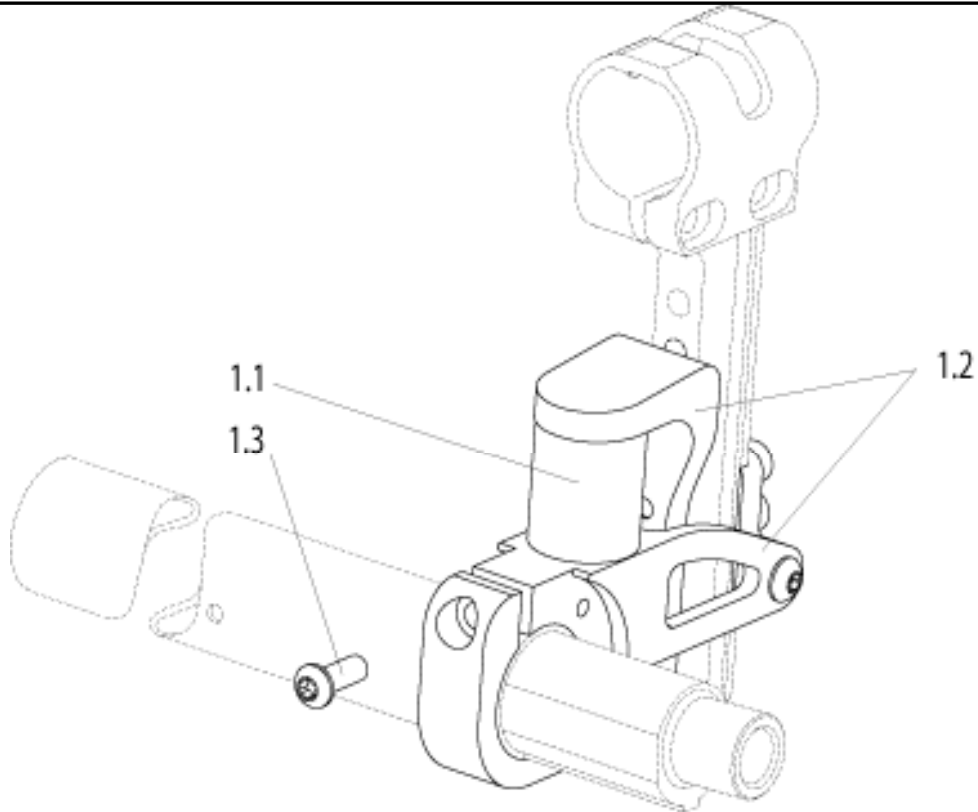
**Argon TI - Unidad del tubo del eje**



| Pos.      | Referencia    | Descripción  | Observación         | Opciones                     |
|-----------|---------------|--|---------------------|------------------------------|
| 1.1       | 058514-001-ET | Ángulo rueda trasera (camber) 0°   | Paq. de 2 unidades  |                              |
| 1.1       | 058514-002-ET | Ángulo rueda trasera (camber) 3°   | Paq. de 2 unidades  |                              |
| 1.1       | 058514-003-ET | Ángulo rueda trasera (camber) 6°   | Paq. de 2 unidades  |                              |
| 1.1       | 058514-004-ET | Ángulo rueda trasera (camber) 9°   | Paq. de 2 unidades  |                              |
| 1.1 - 3.4 | 058515        | Unidad del tubo del eje con placa perforada "corta" y piezas complementarias, kit completo |                     | ANCHO<br>ASIENTO:<br>CAMBER: |
| 1.1 - 3.4 | 058516        | Unidad del tubo del eje con placa perforada "larga" y piezas complementarias, kit completo |                     | ANCHO<br>ASIENTO:<br>CAMBER: |
| 1.3 - 1.6 | 058517        | Receptor del eje, kit completo   | Paq. de 2 unidades  |                              |
| 1.4       | 058900-008-ET | Tornillo de cabeza cilíndrica M 6 x 35 DIN 912   | Paq. de 25 unidades |                              |
| 1.5       | 058900-004-ET | Tornillo de cabeza cilíndrica M 6 x 20 DIN 912   | Paq. de 25 unidades |                              |
| 1.6       | 050054-ET     | Placa roscada  | Paq. de 4 unidades  |                              |

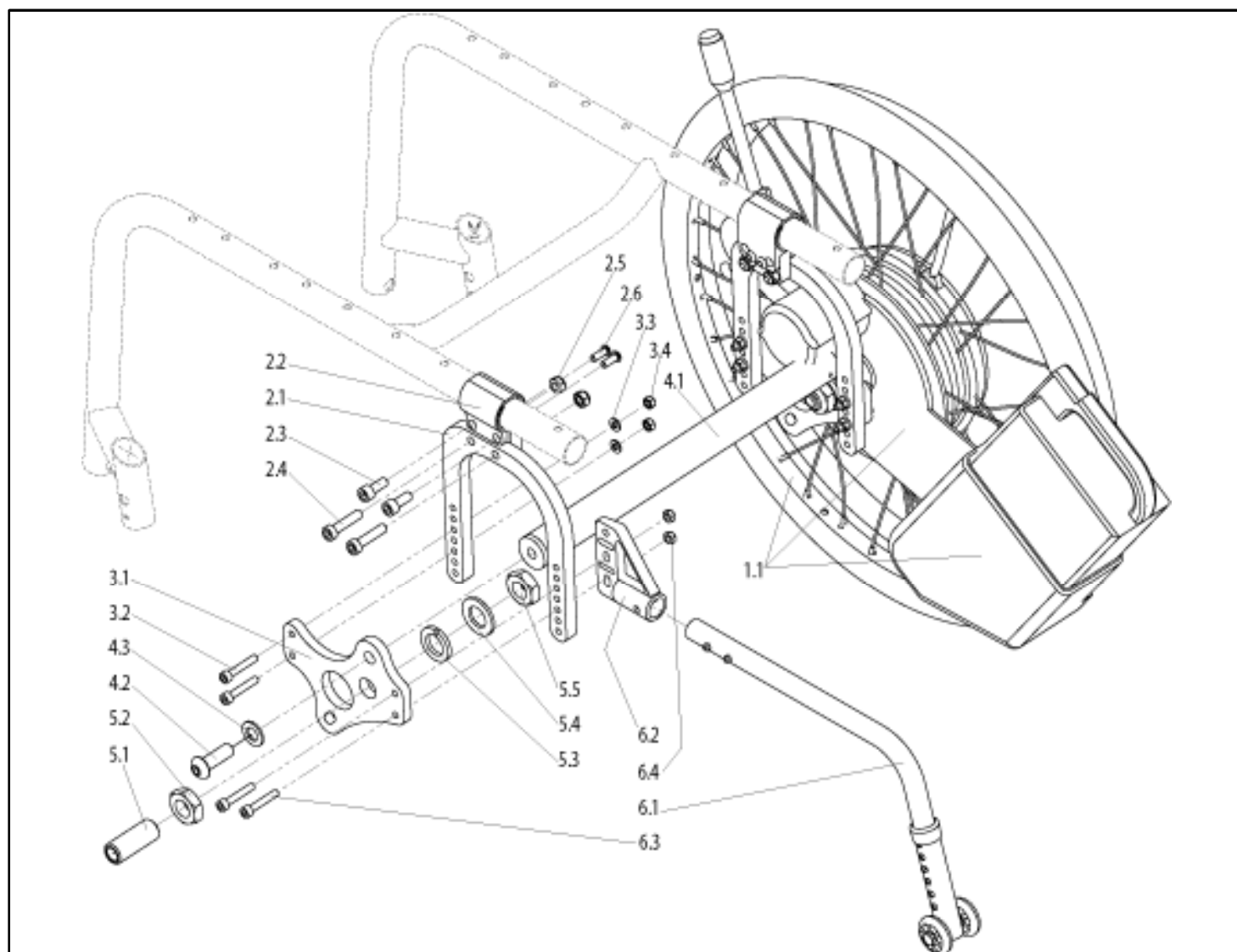
| Pos.         | Referencia     | Descripción  | Observaciones       | Opciones |
|--------------|----------------|--|---------------------|----------|
| 2.1 -<br>2.4 | 058518         | Placa perforada corta, kit completo                            | Paq. de 2 unidades  |          |
| 2.1 -<br>2.4 | 058519         | Placa perforada larga, kit completo                            | Paq. de 2 unidades  |          |
| 2.3          | 058900-005-ET  | Tornillo de cabeza hexagonal hueca M 6 x 25 DIN 912            | Paq. de 25 unidades |          |
| 2.4          | 000 128 007-ET | Tuerca hex. M 6 DIN 985  | Paq. de 25 unidades |          |
| 3.1 -<br>3.4 | 051553         | Alineación de ruedas - Asistencia para el ajuste, kit completo |                     |          |

**Argon TI - Suspensión de rueda trasera**



| Pos.      | Referencia    | Descripción   | Observaciones       |
|-----------|---------------|---|---------------------|
| 1.1 - 1.3 | 058520        | Sistema de suspensión (amarillo) para usuarios de un peso de 45 kg, kit completo      | Paq. de 2 unidades  |
| 1.1 - 1.3 | 058521        | Sistema de suspensión (rojo) para usuarios de un peso entre 46 y 85 kg, kit completo  | Paq. de 2 unidades  |
| 1.1 - 1.3 | 058522        | Sistema de suspensión (azul) para usuarios de un peso entre 86 y 120 kg, kit completo | Paq. de 2 unidades  |
| 1.1       | 051568        | Elastómero amarillo para usuarios de un peso de 45 kg                                 | Paq. de 2 unidades  |
| 1.1       | 051569        | Elastómero rojo para usuarios de un peso entre 46 y 85 kg                             | Paq. de 2 unidades  |
| 1.1       | 051570        | Elastómero azul para usuarios de un peso entre 86 y 120 kg                            | Paq. de 2 unidades  |
| 1.3       | 058900-003-ET | Tornillo de cabeza cilíndrica M 6 x 16 DIN 912  | Paq. de 25 unidades |

## Argon TI - Kit de adaptador para Power 105 (Prolongador modelo Quickie)

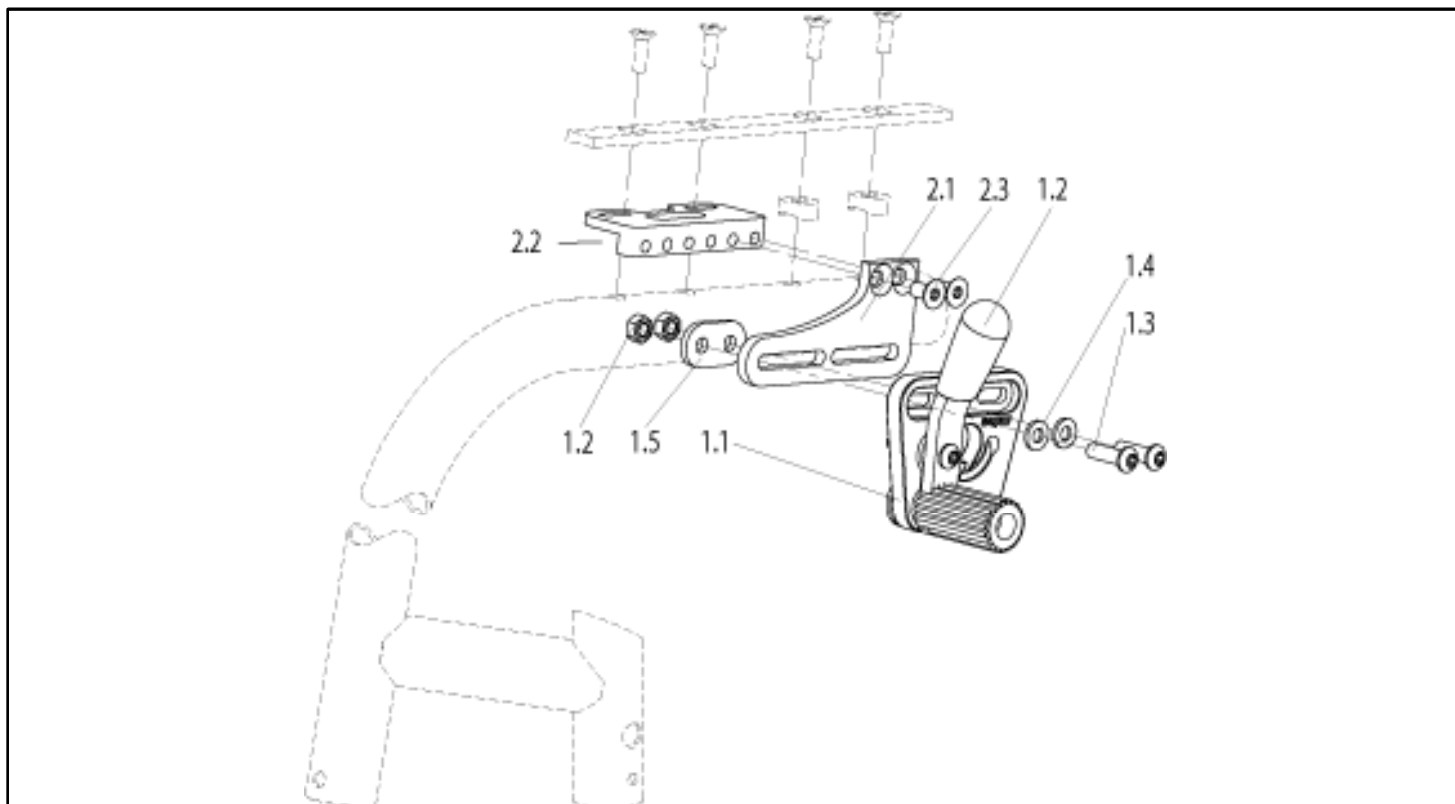


| Pos.                | Referencia     | Descripción  | Observacion         | Opciones                    |
|---------------------|----------------|--|---------------------|-----------------------------|
| 1.1 -<br>6.4        | 051540         | Sistema de accionamiento Power 105 con tubos anti vuelco y adaptador, kit completo           |                     | SERVO:<br>ANCHO<br>ASIENTO: |
| 2.1 -<br>6.4        | 051545         | Piezas de adaptador para el sistema de accionamiento Power 105, Argon, con tubos anti vuelco | Par                 | ANCHO<br>ASIENTO:           |
| 2.1,<br>2.3-<br>2.6 | 051578         | Pletina del eje para el sistema de accionamiento Power 105                                   | Par                 |                             |
| 2.3                 | 000 102 129-ET | Tornillo de cabeza plana y ranura hexagonal M 8 x 20 - DIN 912                               | Paq. de 10 unidades |                             |
| 2.4                 | 000 102 098-ET | Tornillo de cabeza plana y ranura hexagonal M 8 x 35 - DIN 912                               | Paq. de 25 unidades |                             |
| 2.5                 | 000 128 018-ET | Tuerca hex. M 8 - DIN 985  | Paq. de 25 unidades |                             |
| 2.6                 | 058900-003-ET  | Tornillo de cabeza plana y ranura hexagonal M 6 x 16 - DIN 912                               | Paq. de 25 unidades |                             |

| Pos.         | Referencia     | Descripción   | Observaciones       | Opciones       |
|--------------|----------------|---|---------------------|----------------|
| 3.1 -<br>3.4 | 051579         | Pletina, adaptador para rueda trasera y componentes para la instalación | Par                 |                |
| 3.2          | 058900-008-ET  | Tornillo de cabeza plana y ranura hexagonal M 6 x 35 - DIN 912          | Paq. de 25 unidades |                |
| 3.3          | 000 130 107-ET | Arandela de 6,4 - DIN 125   | Paq. de 25 unidades |                |
| 3.4          | 000 128 007-ET | Tuerca hex. M 6 - DIN 985   | Paq. de 25 unidades |                |
| 4.1 -<br>4.3 | 051576         | Tubo del eje para Power 105, kit completo                               |                     | ANCHO ASIENTO: |
| 4.2          | 000 102 020-ET | Tornillo de cabeza plana y ranura hexagonal M 12 x 35 - DIN 912         | Paq. de 10 unidades |                |
| 4.3          | 000 130 122-ET | Arandela de 13 - DIN 125  | Paq. de 10 unidades |                |
| 5.1 -<br>5.5 | 051571         | Adaptador para rueda trasera (0 grados) para Power 105                  | Par                 |                |
| 5.2,<br>5.5  | 000 128 025-ET | Tuerca hex. M 20 - DIN 936  | Paq. de 10 unidades |                |
| 5.3          | 000 130 118-ET | Arandela de 21 - DIN 125  | Paq. de 10 unidades |                |
| 5.4          | 000 133 011-ET | Arandela de presión de 20 mm - forma B - DIN 127                        | Paq. de 10 unidades |                |
| 6.1 -<br>6.4 | 051577         | Tubos anti vuelco con adaptador para S. de acción Power 105             | Par                 |                |
| 6.3          | 058900-008-ET  | Tornillo de cabeza plana y ranura hexagonal M 6 x 35 - DIN 912          | Paq. de 25 unidades |                |
| 6.4          | 000 128 007-ET | Tuerca hex. M 6 - DIN 985   | Paq. de 25 unidades |                |

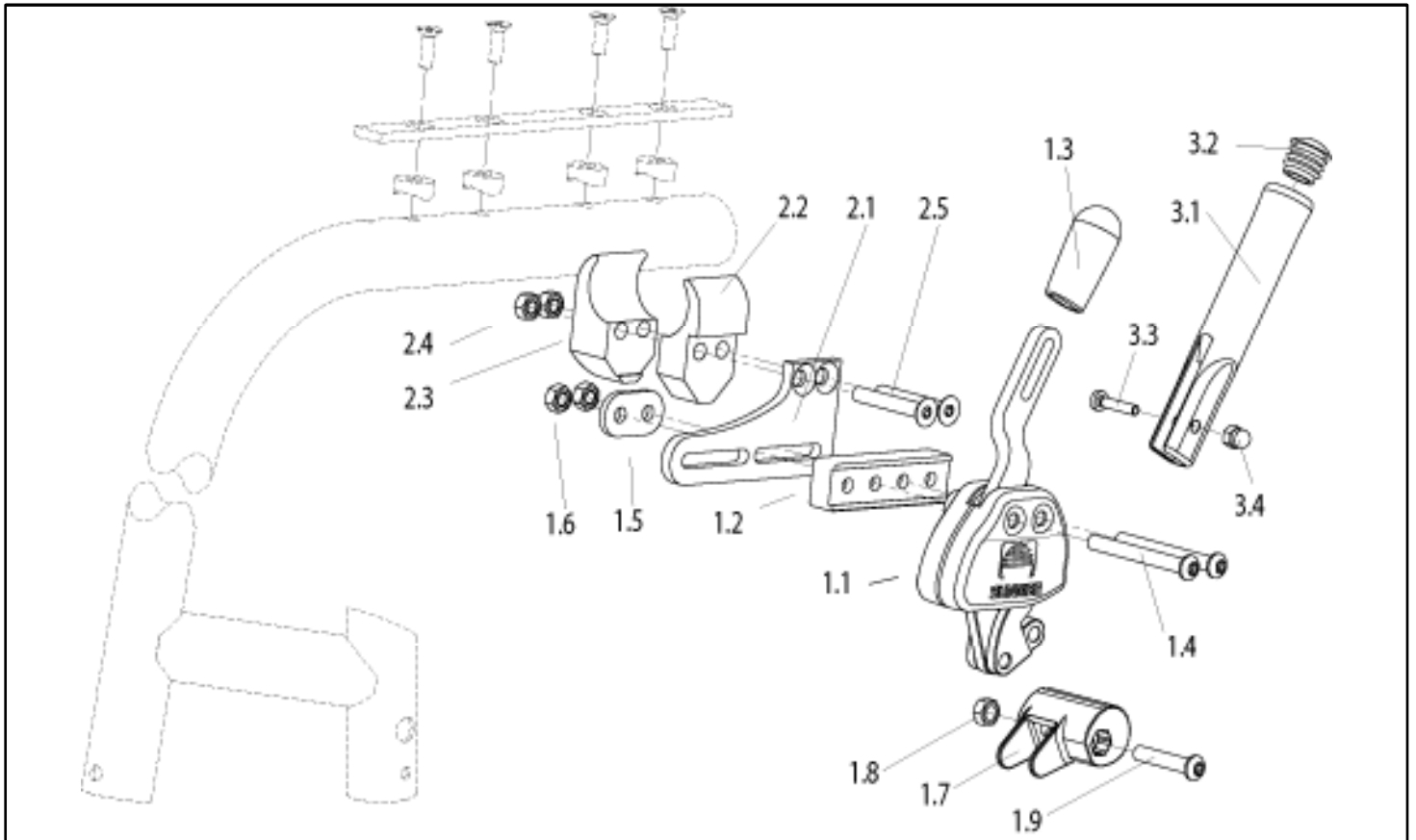


## Argon TI - Freno estándar



| Pos.      | Referencia     | Descripción   | Observaciones       |
|-----------|----------------|---|---------------------|
| 1.1 - 2.3 | 058601         | Freno estándar con instalación en el armazón                    | Par                 |
| 1.1 - 1.2 | 760 861 050    | Freno estándar  | derecho             |
| 1.1 - 1.2 | 760 761 050    | Freno estándar  | izquierdo           |
| 1.2       | 000 861 156-ET | Cubierta para palanca de freno                                  | Paq. de 5 unidades  |
| 1.3       | 058901-001-ET  | Tornillo de cabeza almendrada M 6 x 20 - ISO 7380               | Paq. de 25 unidades |
| 1.4       | 000130007-ET   | Arandela de 6,4, DIN 125  | Paq. de 25 unidades |
| 1.5       | 000 861 218    | Soporte espaciador para frenos                                  |                     |
| 1.6       | 000 128 007-ET | Tuerca hex. M 6 DIN 985   | Paq. de 25 unidades |
| 2.1 - 2.3 | 058602         | Instalación en armazón para frenos estándar o frenos de rodilla | Par                 |
| 2.3       | 000 104 026-ET | Tornillo allen M 6 x 12 - A2-70 - DIN 7991                      | Paq. de 25 unidades |

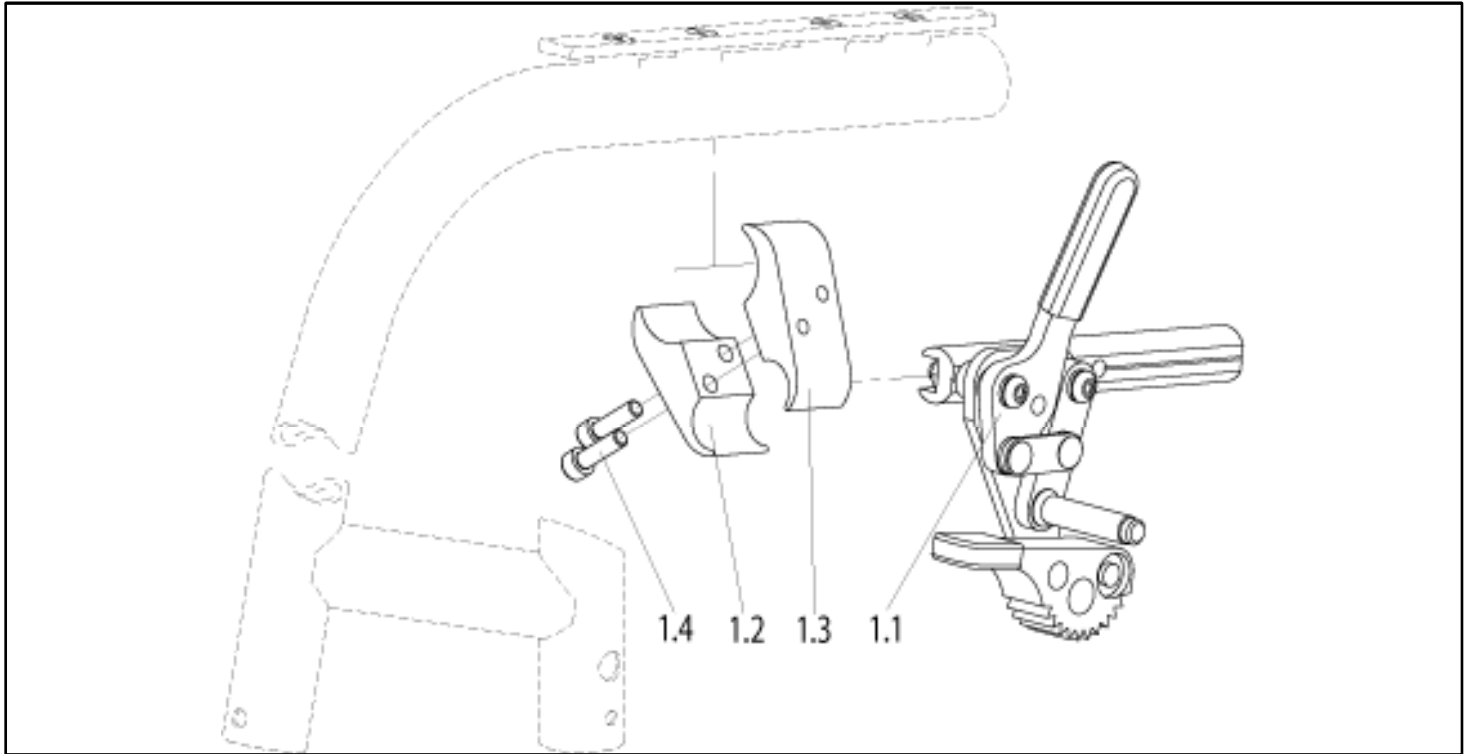
## Argon TI - Freno de rodilla



| Pos.              | Referencia     | Descripción   | Observaciones       |
|-------------------|----------------|---|---------------------|
| 1.1-2.5           | 058603         | Freno de rodilla con adaptador al armazón                 | Par                 |
| 1.1, 1.3, 1.8-1.9 | 000 961 260    | Freno de rodilla  | Par                 |
| 1.1, 1.3, 1.8-1.9 | 000 861 260    | Freno de rodilla  | Derecha             |
| 1.1, 1.3, 1.8-1.9 | 000 761 260    | Freno de rodilla  | Izquierda           |
| 1.3               | 000 861 156-ET | Cubierta para palanca de freno                            | Paq. de 5 unidades  |
| 1.4               | 058901-004-ET  | Tornillo de cabeza redondeada y ranura hexagonal M 6 x 55 | Paq. de 25 unidades |
| 1.5               | 000 861 218    | Arandela de separación para el freno                      |                     |
| 1.6               | 000 128 007-ET | Tuerca hex. M 6 DIN 985                                   | Paq. de 25 unidades |
| 2.1-2.5           | 051618         | Adaptador para freno de rodilla                           | Par                 |
| 2.4               | 000 128 007-ET | Tuerca hex. M 6 DIN 985                                   | Paq. de 25 unidades |
| 2.5               | 000 104 063-ET | Tornillo allen M 6 x 40 - DIN 7991                        | Paq. de 25 unidades |
| 3.1-3.4           | 000 861 253    | Extensión del freno                                       | Par                 |

| Pos. | Referencia     | Descripción  | Observaciones       |
|------|----------------|--|---------------------|
| 3.3  | 000 102 066-ET | Tornillo de cabeza redondeada y ranura hexagonal M 5 x 20 - DIN 7985 | Paq. de 12 unidades |
| 3.4  | 000 128 006-ET | Tuerca de tapa M5 - DIN 986  | Paq. de 25 unidades |

**Argon TI - Frenos de rodilla con graduación asistida**

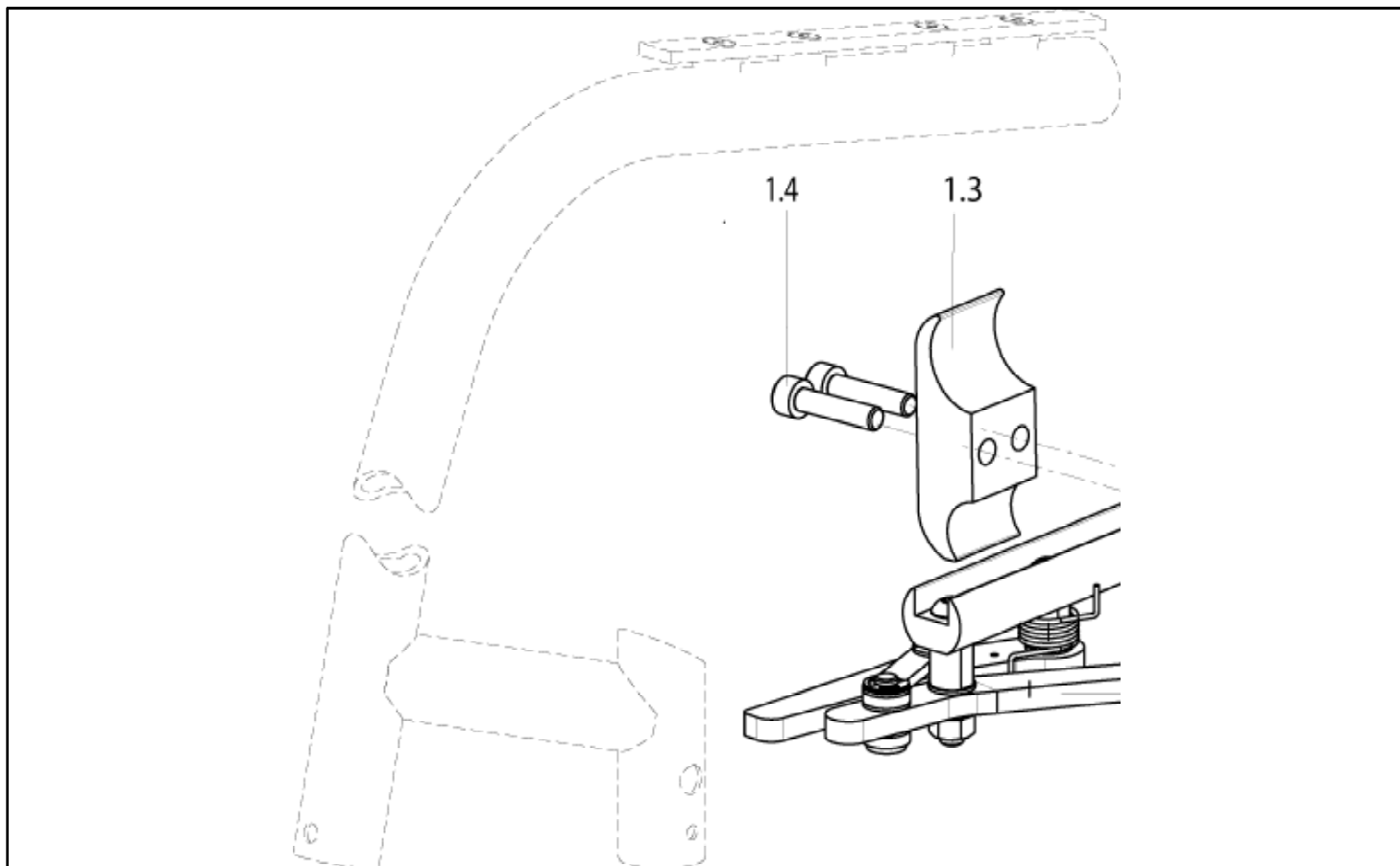


| Pos.      | Referencia    | Descripción   | Observaciones                    |
|-----------|---------------|---|----------------------------------|
| 1.1 - 1.4 | 051606-000    | Freno de rodilla con graduación asistida e instalación en armazón, kit completo | Par                              |
| 1.1 - 1.4 | 051606-001    | Freno de rodilla con graduación asistida e instalación en armazón, kit completo | Derecha                          |
| 1.1 - 1.4 | 051606-002    | Freno de rodilla con graduación asistida e instalación en armazón, kit completo | Izquierda                        |
| 1.1       | 051613        | Freno de rodilla con sistema anti retroceso                                     | Derecha                          |
| 1.1       | 051614        | Freno de rodilla con sistema anti retroceso                                     | Izquierda                        |
| 1.2 - 1.4 | 051615        | Soportes para freno, kit completo   | Utilizable para lado izq. o der. |
| 1.4       | 058900-004-ET | Tornillo de cabeza cilíndrica M 6 x 20 - DIN 912                                | Paq. de 25 unidades              |

## Argon TI - Freno estándar

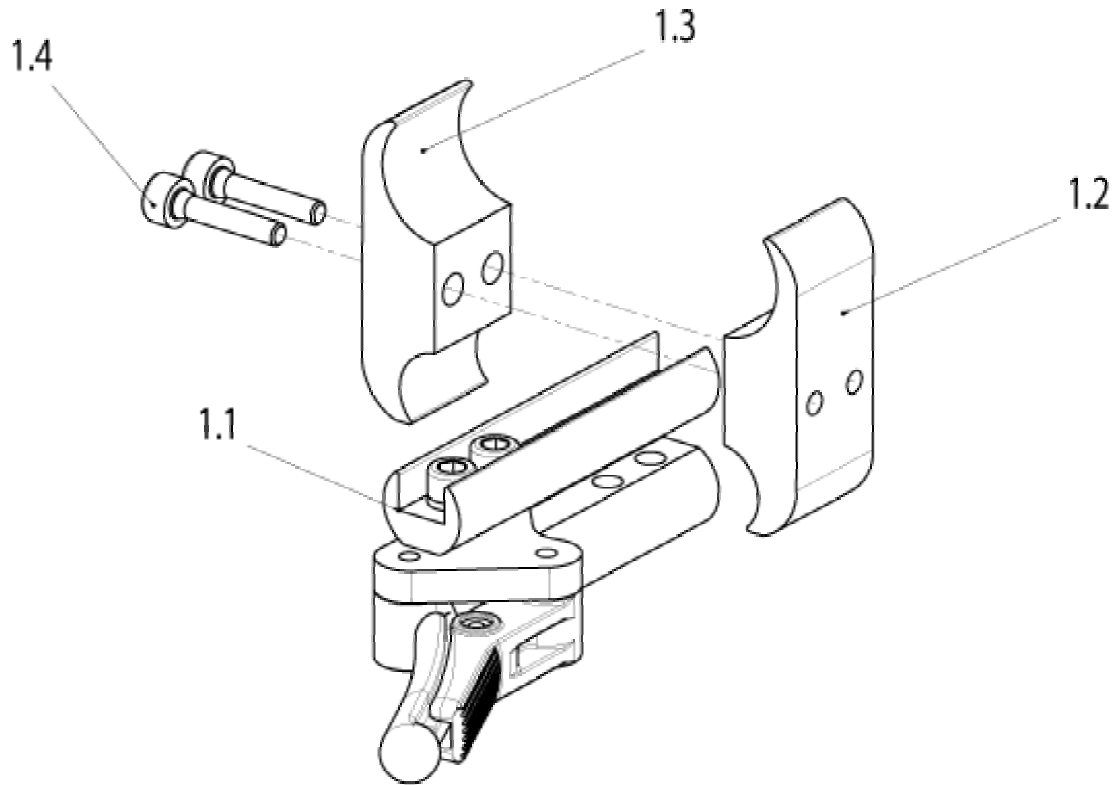
**Nota:**

En lugar de los frenos de tijera se pueden utilizar los frenos compactos-consulte "freno compacto".



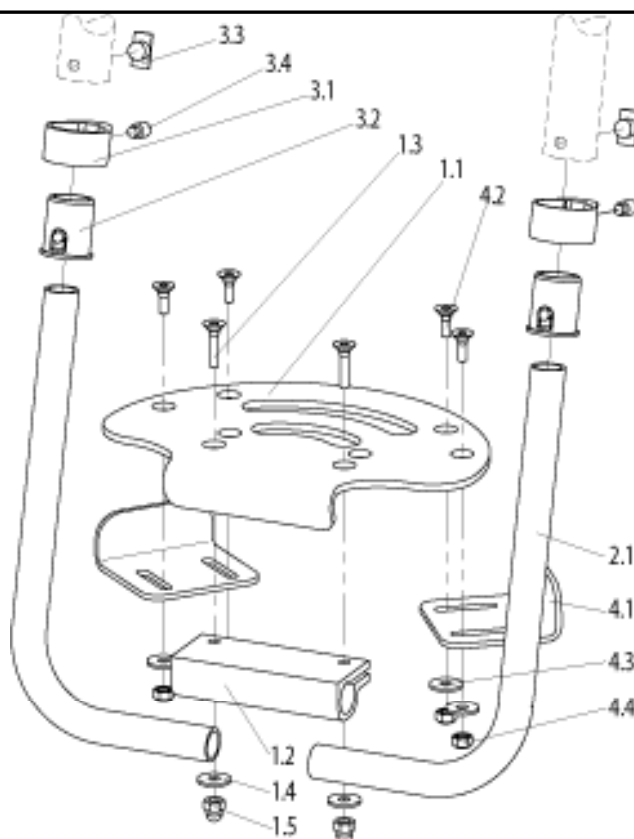
| Pos.      | Referencia     | Descripción   | Observaciones                    |
|-----------|----------------|---|----------------------------------|
| 1.1 - 1.4 |                | Freno estándar con instalación en armazón           | Par                              |
| 1.1 - 1.4 |                | Freno estándar con instalación en armazón           | derecho                          |
| 1.1 - 1.4 |                | Freno estándar con instalación en armazón           | izquierdo                        |
| 1.1       |                | Freno estándar                                      | derecho                          |
| 1.1       |                | Freno estándar                                      | izquierdo                        |
| 1.2 - 1.4 |                | Piezas de instalación en armazón para freno         | Utilizable para lado izq. o der. |
| 1.4       | 000 102 004-ET | Tornillo de cabeza hexagonal hueca M 6 x 20 DIN 912 | Paq. de 25 unidades              |

**Argon TI - Frenos compactos**



| Pos.      | Referencia     | Descripción   | Observaciones                    |
|-----------|----------------|---|----------------------------------|
| 1.1 - 1.4 | 054619-000     | Frenos compactos con instalación en armazón, kit completo | Par                              |
| 1.1 - 1.4 | 054619-001     | Freno compacto con instalación en armazón, kit completo   | derecho                          |
| 1.1 - 1.4 | 054619-002     | Freno compacto con instalación en armazón, kit completo   | izquierdo                        |
| 1.1       | 066608-001     | Freno compacto  | izquierdo                        |
| 1.1       | 066608-002     | Freno compacto  | derecho                          |
| 1.2 - 1.4 | 051615         | Piezas de instalación en armazón para freno               | Utilizable para lado izq. o der. |
| 1.4       | 000 102 004-ET | Tornillo de cabeza cilíndrica M 6 x 20 - DIN 912          | Paq. de 25 unidades              |
|           |                | -----   |                                  |
| -         | 052164-ET      | Tapón de freno compacto (válido hasta semana 8/2009)      | 4 uds/pack                       |

## Argon TI - Plataforma de aluminio con ángulo ajustable

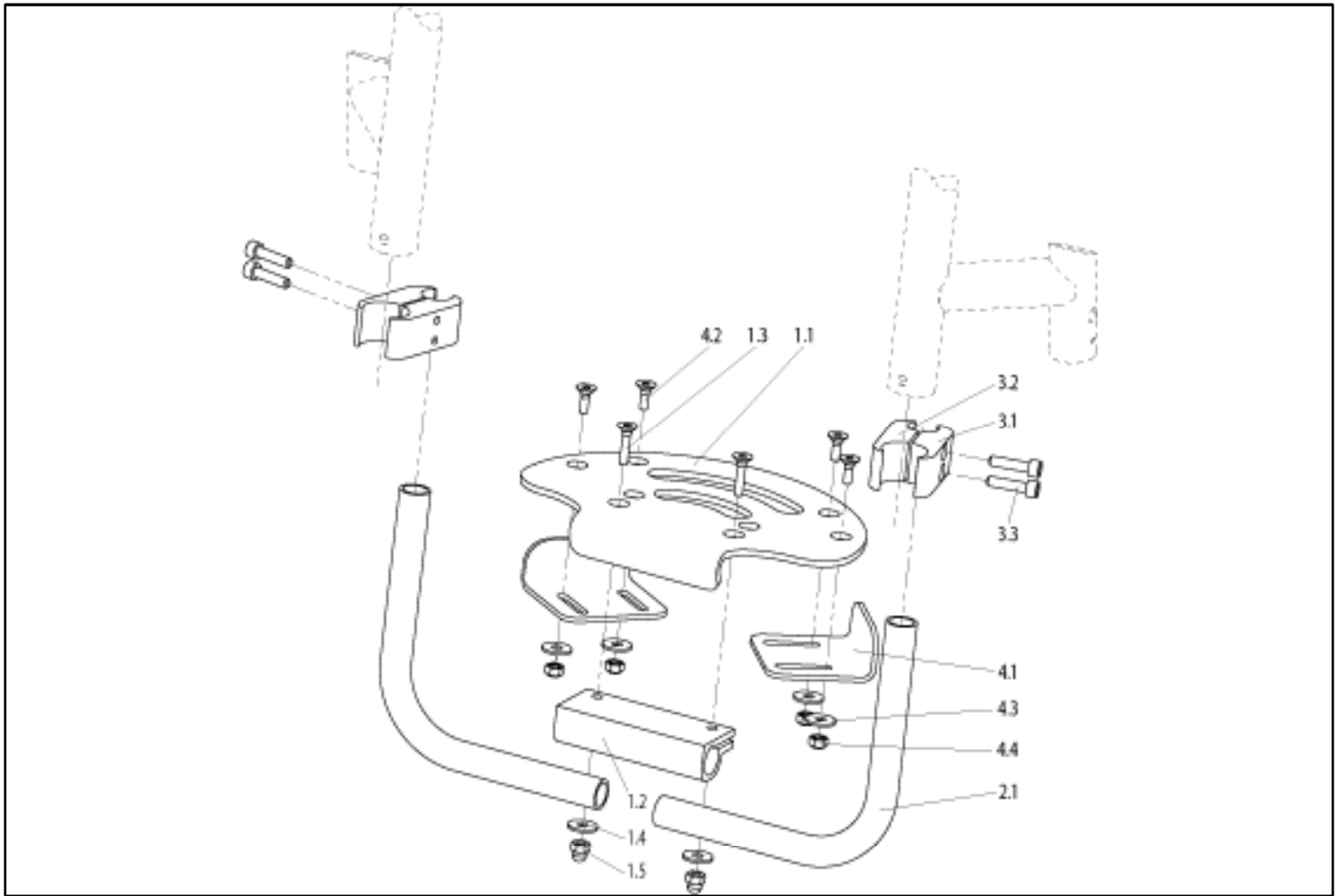


| Pos.         | Referencia     | Descripción   | Observación            | Opciones   |
|--------------|----------------|---|------------------------|--|
| 1.1 -<br>3.4 | 058204         | Plataforma de aluminio con ángulo ajustable, kit completo     |                        | ANCHO<br>ASIENTO:<br>DIST<br>INTERIOR:<br>LONGITUD<br>DE PIERNA<br>(rodilla a<br>tobillo): |
| 1.1 -<br>1.5 | 051201         | Plataforma para pies con piezas complementarias               |                        | ANCHO<br>ASIENTO:<br>ENCASTRE:   |
| 1.3          | 000 104 069-ET | Tornillo allen M6 x 25 DIN 7991                               | Paq. de 10<br>unidades |  |
| 2.1          | 051203         | Tubo reposapiés con ángulo ajustable                          | Par                    | ANCHO<br>ASIENTO:<br>DIST<br>INTERIOR:<br>LONGITUD<br>DE PIERNA<br>(rodilla a<br>tobillo): |
| 3.1 -<br>3.4 | 058205         | Accesorios complementarios para la instalación del reposapiés | Par                    |  |
| 3.3          | 050052-ET      | Clavija a presión para el montaje del reposapiés              | Paq. de 6<br>unidades  |  |
| 3.4          | C2.2012-ET     | Tornillo de fijación M 8 x 16 - DIN 915                       | Paq. de 10<br>unidades |  |

| <b>Pos.</b>  | <b>Referencia</b> | <b>Descripción</b>                 | <b>Observaciones</b> | <b>Opciones</b> |
|--------------|-------------------|------------------------------------|----------------------|-----------------|
| 4.1 -<br>4.4 | 765 821 004       | Tope lateral para el reposapiés    | Par                  |                 |
| 4.2          | 000 104 064-ET    | Tornillo allen M 6 x 16 - DIN 7991 | Paq. de 25 unidades  |                 |
| 4.3          | 000 130 116-ET    | Arandela de 6,4 - DIN 9021         | Paq. de 25 unidades  |                 |
| 4.4          | 000 128 007-ET    | Tuerca hex. M 6 - DIN 985          | Paq. de 25 unidades  |                 |



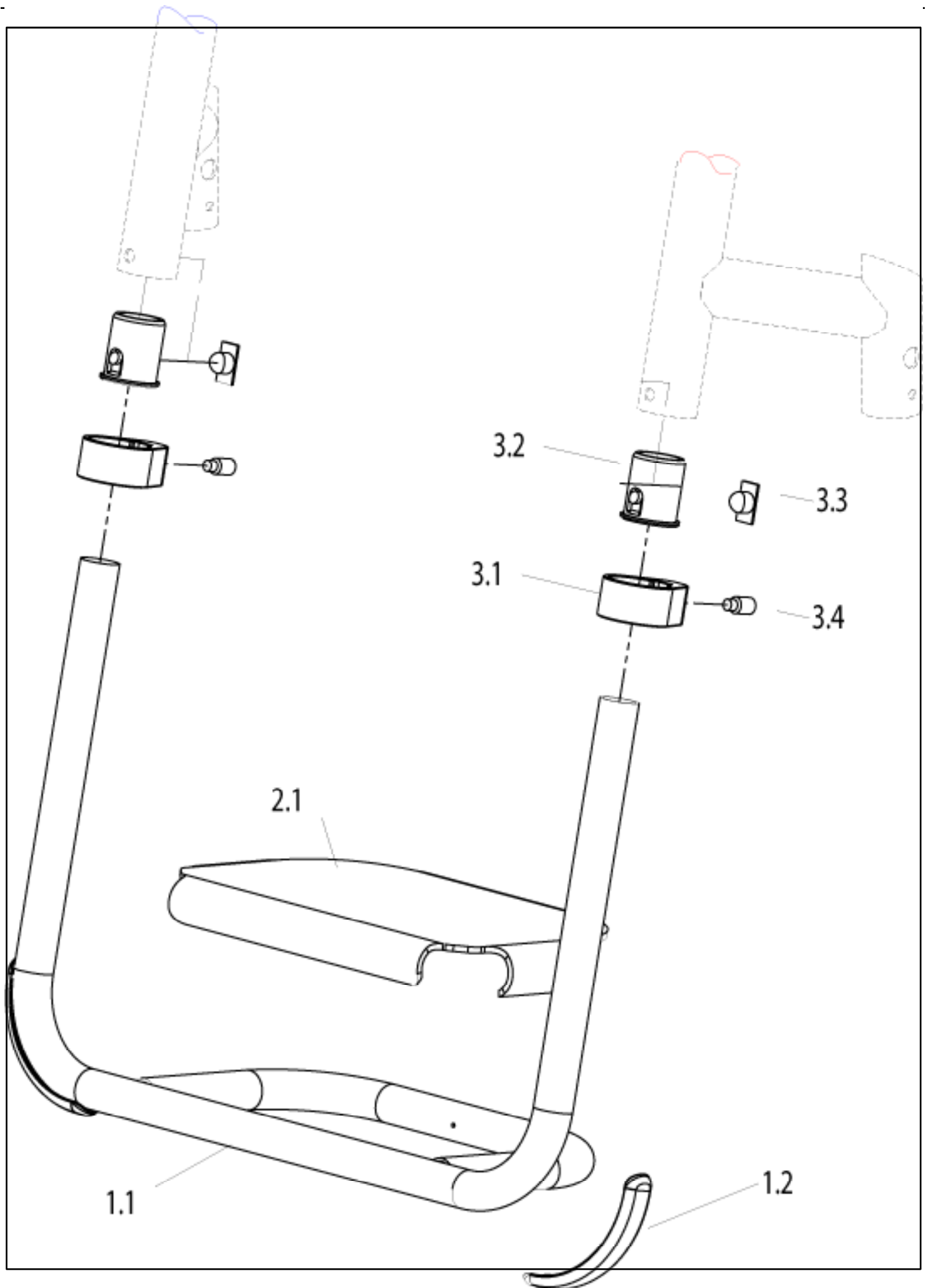
## Argon TI - Plataforma montada alta con ángulo ajustable



| Pos.         | Referencia     | Descripción  | Observación            | Opciones   |
|--------------|----------------|--|------------------------|--|
| 1.1 -<br>3.3 | 051254         | Plataforma montada alta con accesorios complementarios para la instalación, kit completo |                        | ANCHO<br>ASIENTO:<br>DIST<br>INTERIOR:<br>LONGITUD<br>DE PIERNA<br>(rodilla a<br>tobillo): |
| 1.1 -<br>1.5 | 051201         | Plataforma reposapiés con piezas de montaje  |                        | ANCHO<br>ASIENTO:<br>DIST<br>INTERIOR:<br>LONGITUD<br>DE PIERNA<br>(rodilla a<br>tobillo): |
| 1.3          | 000 104 069-ET | Tornillo allen M 6 x 25 - DIN 7991   | Paq. de 25<br>unidades |  |
| 1.4          | 000 130 116-ET | Arandela de 6,4 - DIN 9021   | Paq. de 25<br>unidades |  |
| 1.5          | 000 128 007-ET | Tuerca hex. M 6 - DIN 985  | Paq. de 25<br>unidades |  |

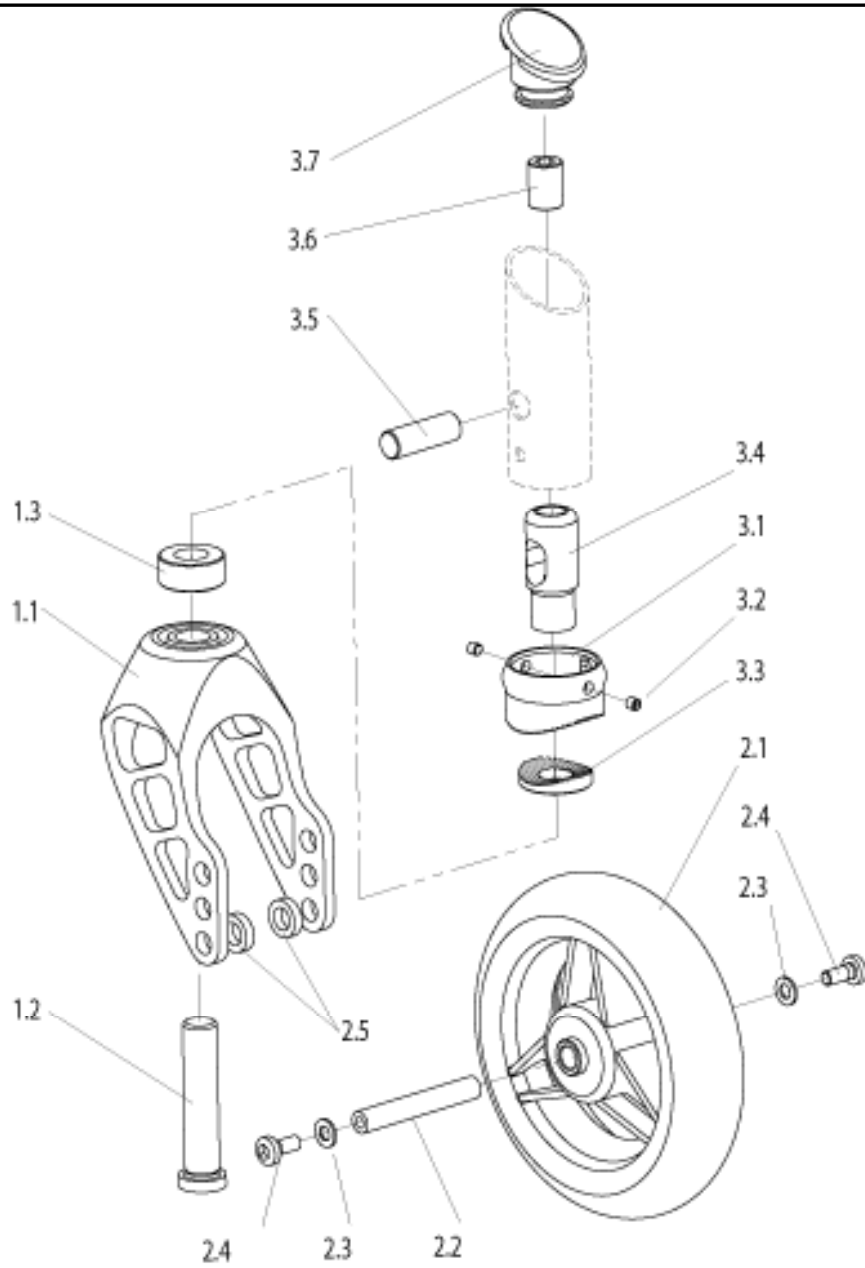
| Pos.         | Referencia     | Descripción  | Observaciones          | Opciones   |
|--------------|----------------|--|------------------------|--|
| 2.1          | 051215         | Tubo de reposapiés para plataforma montada alta                              | Par                    | ANCHO<br>ASIENTO:<br>DIST<br>INTERIOR:<br>LONGITUD<br>DE PIERNA<br>(rodilla a<br>tobillo): |
| 3.1 -<br>3.3 | 622 861 005    | Accesorios complementarios para la instalación de la plataforma montada alta | Par                    |  |
| 3.3          | 058900-005-ET  | Tornillo de cabeza cilíndrica M 6 x 25 - DIN 912                             | Paq. de 25<br>unidades |  |
| 4.1 -<br>4.4 | 765 821 004    | Tope lateral para el reposapiés  | Par                    |  |
| 4.2          | 000 104 064-ET | Tornillo allen M 6 x 16 - DIN 7991   | Paq. de 25<br>unidades |  |
| 4.3          | 000 130 116-ET | Arandela de 6,4 - DIN 9021   | Paq. de 25<br>unidades |  |
| 4.4          | 000 128 007-ET | Tuerca hex. M 6 - DIN 985  | Paq. de 25<br>unidades |  |

**Argon TI - Reposapiés tubular con cubierta**



| Pos.                 | Referencia | Descripción  | Observaciones          | Opciones   |
|----------------------|------------|--|------------------------|--|
| 1.1 -<br>3.4         | 058206     | Reposapiés tubular con cubierta (accesorios para la instalación incl.) |                        | ANCHO<br>ASIENTO:<br>DIST<br>INTERIOR:<br>LONGITUD<br>DE PIERNA<br>(rodilla a<br>tobillo): |
| 1.1,<br>3.1 -<br>3.4 | 058207     | Reposapiés tubular con cubierta (accesorios para la instalación incl.) |                        | ANCHO<br>ASIENTO:<br>DIST<br>INTERIOR:<br>LONGITUD<br>DE PIERNA<br>(rodilla a<br>tobillo): |
| 1.1                  | 058208     | Tubo completo en U   |                        | ANCHO<br>ASIENTO:<br>DIST<br>INTERIOR:<br>LONGITUD<br>DE PIERNA<br>(rodilla a<br>tobillo): |
| 1.2                  | 058214     | Kantenschutz für Fußraste mit Bügel kpl.                               | 2 St./Pkg.             |  |
| 2.1                  | 058209     | Cubierta del reposapiés  |                        | ANCHO<br>ASIENTO:<br>DIST<br>INTERIOR:   |
| 3.1 -<br>3.4         | 058205     | Accesorios complementarios para la instalación del reposapiés          | Par                    |  |
| 3.3                  | 050052-ET  | Clavija a presión para el montaje del reposapiés                       | Paq. de 6<br>unidades  |  |
| 3.4                  | C2.2012-ET | Tornillo de fijación M 8 x 16 - DIN 915                                | Paq. de 10<br>unidades |  |

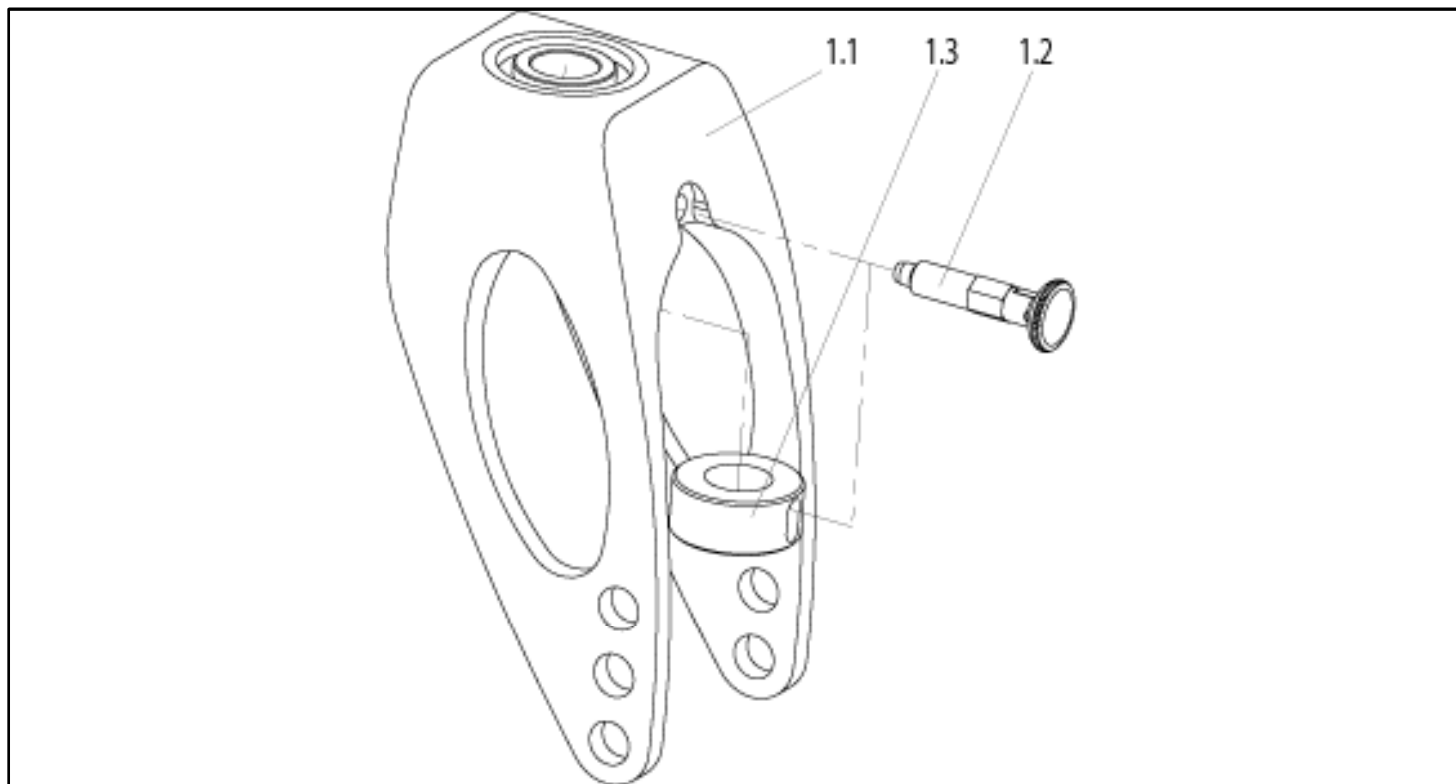
**Argon TI - Horquilla y conjunto de ruedas delanteras**



| Pos. | Referencia | Descripción  | Observación                      | Opciones   |
|------|------------|--|----------------------------------|------------|
| 1.1  | 058532     | Horquilla para rueda delantera larga de 123 mm, 45 mm de ancho y rodamientos   | Utilizable para lado izq. o der. |            |
| 1.1  | 058533     | Horquilla para rueda delantera corta de 123 mm, 45 mm de ancho, con rodamientos y revestimiento con capa electrostática de polvo | Utilizable para lado izq. o der. | COLOR ARM: |
| 1.1  | 058534     | Lenkradgabel, lang (123 mm), 45 mm breit mit Lager   | re. & li. passend                |            |
| 1.1  | 058535     | Horquilla para rueda delantera corta de 98 mm, 32 mm de ancho y rodamientos  | Utilizable para lado izq. o der. |            |

| Pos.      | Referencia        | Descripción   | Observaciones                    | Opciones |
|-----------|-------------------|---|----------------------------------|----------|
| 1.1       | 058548            | Horquilla para rueda delantera larga de 111 mm, 32 mm de ancho y rodamientos        | Utilizable para lado izq. o der. |          |
| 1.1       | 058550            | Rueda delantera maciza de 4", de peso ligero, con eje para horquillas de 32 y 45 mm |                                  |          |
| 1.2       | 058511-ET         | Rueda delantera maciza de 5", con eje para horquillas de 32 y 45 mm                 |                                  |          |
| 1.3       | 842 858 006.02-ET | Distanzhülse 10 mm  | 4 St./Pkg.                       |          |
| 2.1 - 2.5 | 058536            | Lenkrad 3" Vollgummi, mit Achse kpl.  |                                  |          |
| 2.1 - 2.5 | 058542            | Lenkrad 3" Light up, mit Achse kpl.   |                                  |          |
| 2.1 - 2.5 | 058537            | Lenkrad 4" Vollgummi, mit Achse kpl.  |                                  |          |
| 2.1 - 2.5 | 058543            | Lenkrad 4" Light up, mit Achse kpl.   |                                  |          |
| 2.1 - 2.5 | 058544            | Lenkrad 4" Alufelge, mit Achse kpl.   |                                  |          |
| 2.1 - 2.5 | 058554            | Lenkrad 4" Softgummi, Alufelge, breite Ausführung, mit Achse kpl.                   |                                  |          |
| 2.1 - 2.5 | 058552            | Leichtgewicht-Lenkrad 4" Vollgummi, mit Achse kpl.                                  |                                  |          |
| 2.1 - 2.5 | 058538            | Lenkrad 5" Vollgummi mit Achse kpl.   |                                  |          |
| 2.1 - 2.5 | 058539            | Lenkrad 5" Softgummi, mit Achse kpl.  |                                  |          |
| 2.1 - 2.5 | 058556            | Lenkrad 5" Light up, mit Achse kpl.   |                                  |          |
| 2.1 - 2.5 | 058545            | Lenkrad 5" Alufelge, mit Achse kpl.   |                                  |          |
| 2.1 - 2.5 | 058555            | Lenkrad 5" Softgummi, Alufelge, breite Ausführung, mit Achse kpl.                   |                                  |          |
| 2.1 - 2.5 | 058540            | Lenkrad 6" Vollgummi, mit Achse kpl.  |                                  |          |
| 2.1 - 2.5 | 058541            | Accesorios complementarios para la instalación del hanger para la rueda delantera   | Utilizable para lado izq. o der. |          |
| 2.2 - 2.5 | 058546            | Tornillo de fijación M 5 x 4 - A2   | Paq. de 10 unidades              |          |
| 2.2 - 2.4 | 058553            | Cubierta superior de rueda delantera con anillo                                     | Paq. de 4 unidades               |          |
| 2.4       | 000 104 090-ET    | Cubierta superior de rueda delantera con anillo                                     | Paq. de 4 unidades               |          |
| 2.5       | 058512-ET         | U-Scheiben für Lenkrad  | 10 St./Pkg.                      |          |
| 3.1-3.3   | 051583            | Verzahnungsteile für Lenkradeinstellung   | eine Seite                       |          |
| 3.1-3.7   | 058531            | Montagezubehör für Lenkradaufhängung  | re. & li. passend                |          |
| 3.2       | 000 105 004-ET    | Gewindestift M 5 x 4 A2   | 10 St./Pkg.                      |          |
| 3.7       | 058547            | Abdeckkappe mit O-Ring  | 4 St./Pkg.                       |          |

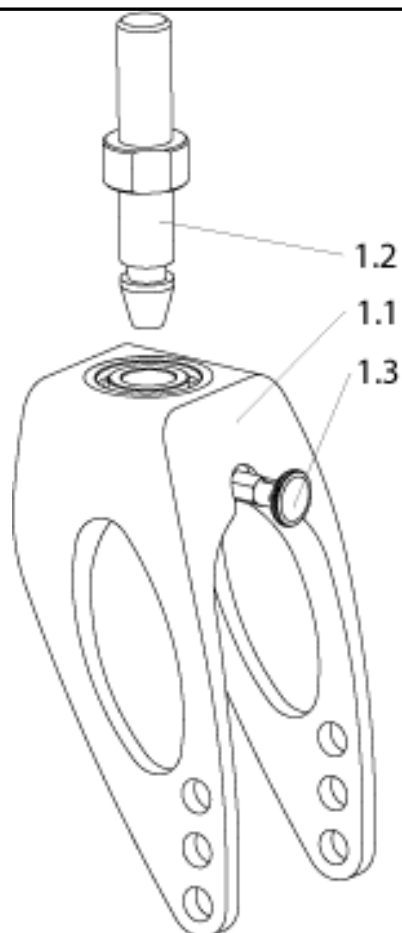
**Argon TI - Horquilla de ruedas delanteras, con traba**



| Pos.      | Referencia     | Descripción  | Observaciones                    |
|-----------|----------------|--|----------------------------------|
| 1.1 - 1.3 | 051562         | Horquilla de rueda delantera de 118 mm, con traba, kit | Utilizable para lado izq. o der. |
| 1.2       | 000 232 014-ET | Tornillos de seguridad de acción instantánea           | Paq. de 2 unidades               |
| 1.3       | 051558-ET      | Soporte para la unidad de trabado                      | Paq. de 2 unidades               |

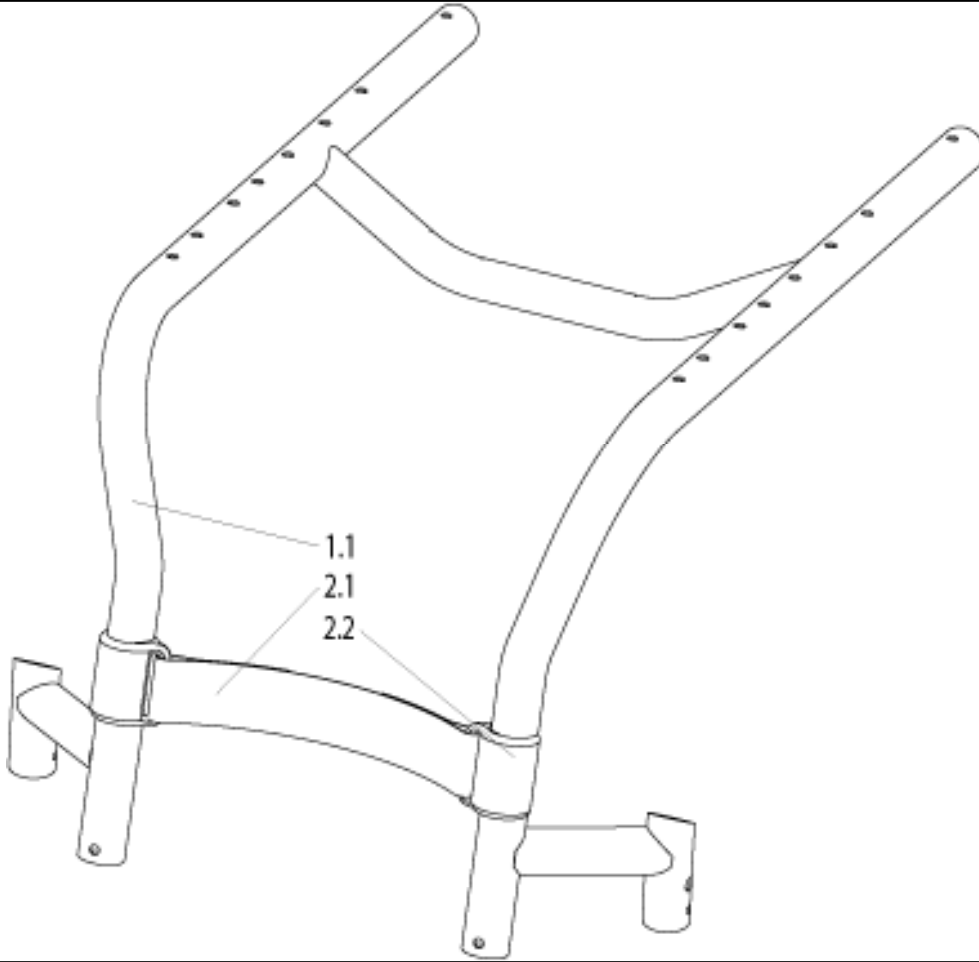


## Argon TI - Eje de desmontaje rápido para ruedas delanteras

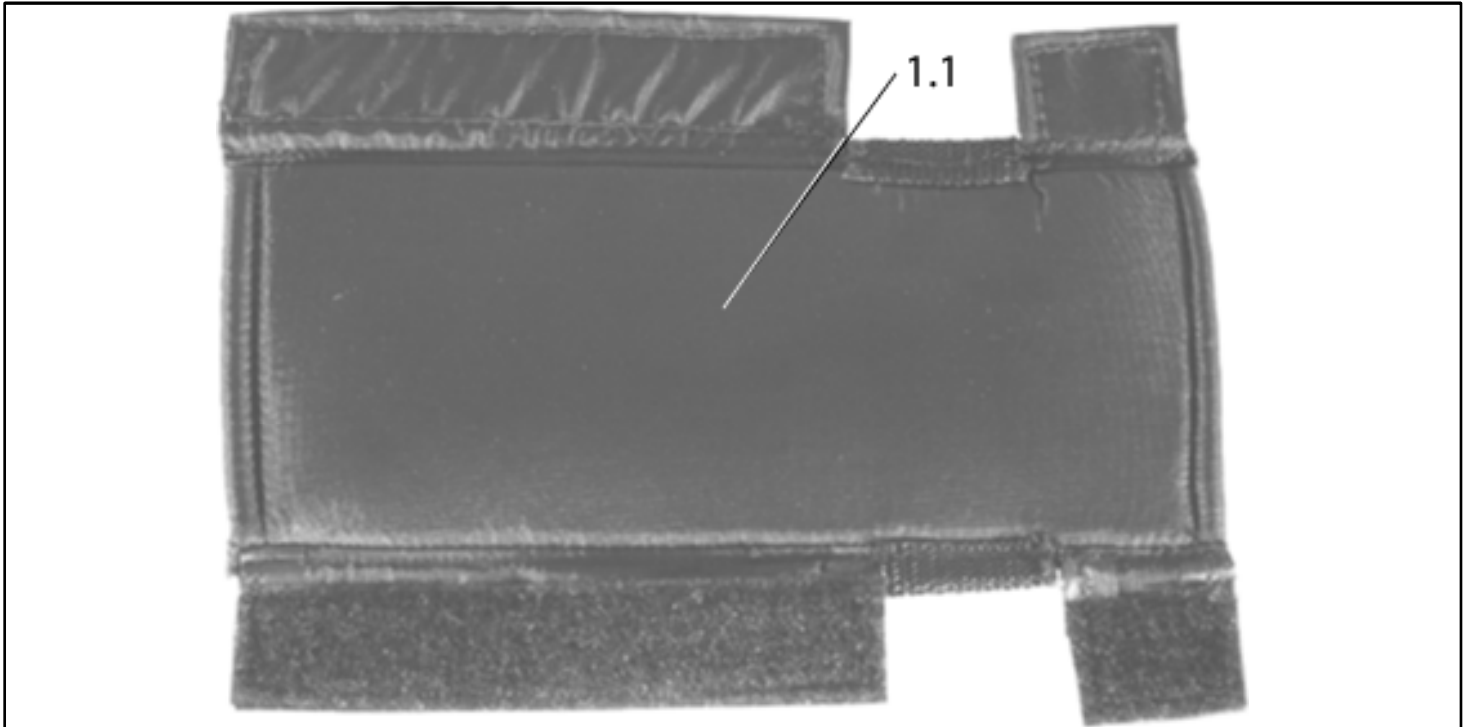


| Pos.    | Referencia  | Descripción  | Observaciones      |
|---------|-------------|--|--------------------|
| 1.1-1.3 | 054525-001  | Horquilla de rueda delantera de 118 mm, con eje de desmontaje rápido, kit completo           | Paq. de 2 unidades |
| 1.1     | 054526      | Horquilla de rueda delantera de 118 mm, con rodamientos para eje de desmontaje, kit completo |                    |
| 1.2     | 054532      | Eje de desmontaje rápido   |                    |
| 1.3     | 000 232 014 | Tornillos de seguridad de acción instantánea   |                    |

## Argon TI - Armazón

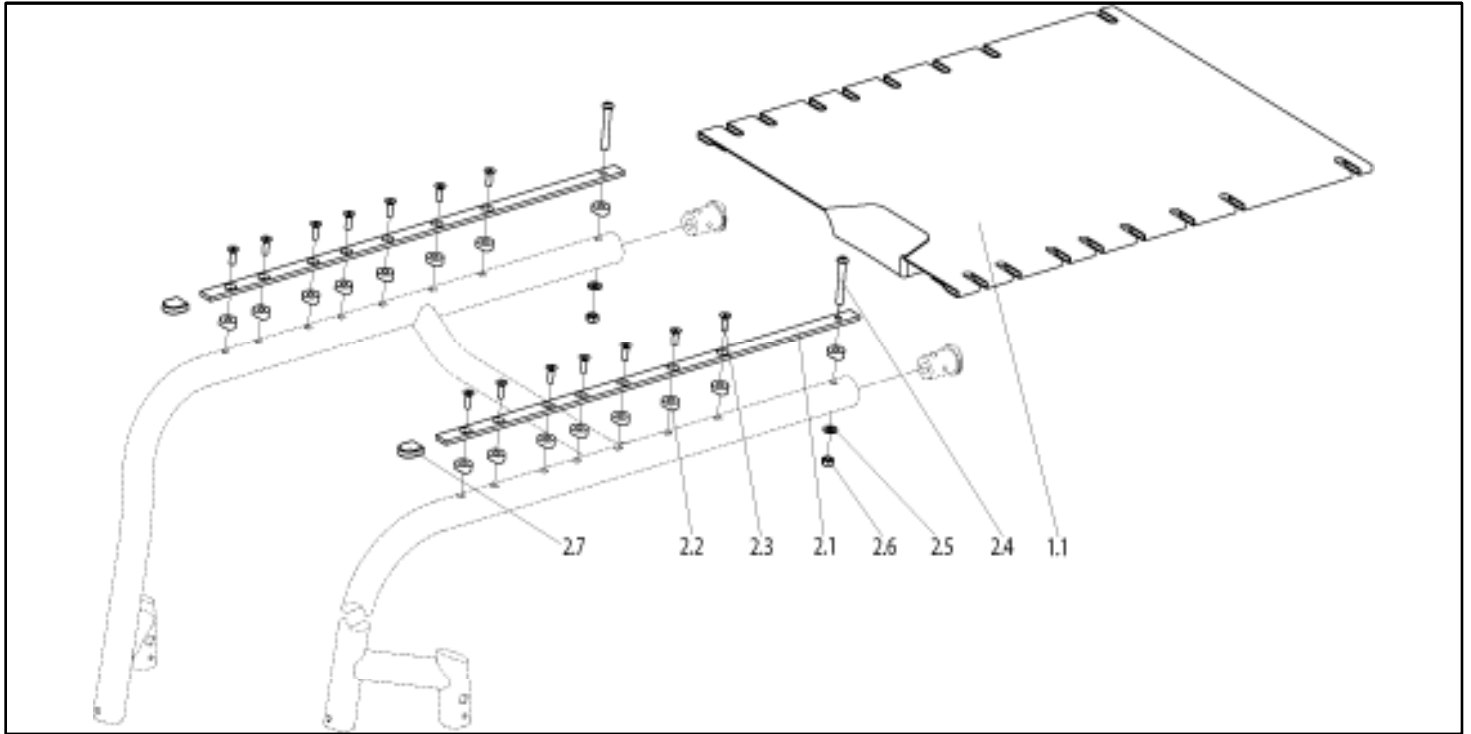


| Pos.         | Referencia  | Descripción                       | Observaciones         | Opciones   |
|--------------|-------------|-----------------------------------|-----------------------|--|
| 1.1          | 058120-000  | Armazón con revestimiento         |                       | ANCHO<br>ASIENTO:<br>PROF.<br>ASIENTO:<br>COLOR<br>ARM:<br>TIPO DE<br>REPOSAPIÉS:<br>DIST<br>INTERIOR:<br>ÁNGULO<br>ARM: |
| 2.1 -<br>2.2 | 614 813 001 | Cinta pantorrillera, kit completo |                       | ANCHO<br>ASIENTO:  |
| 2.1          | 051121-ET   | Cierre de cinta pantorrillera     | Paq. de 6<br>unidades |  |

**Argon TI - Protección del armazón**

| Pos. | Referencia | Descripción            |
|------|------------|------------------------|
| 1.1  | 051186     | Protección del armazón |

## Argon TI - Tapicería del asiento

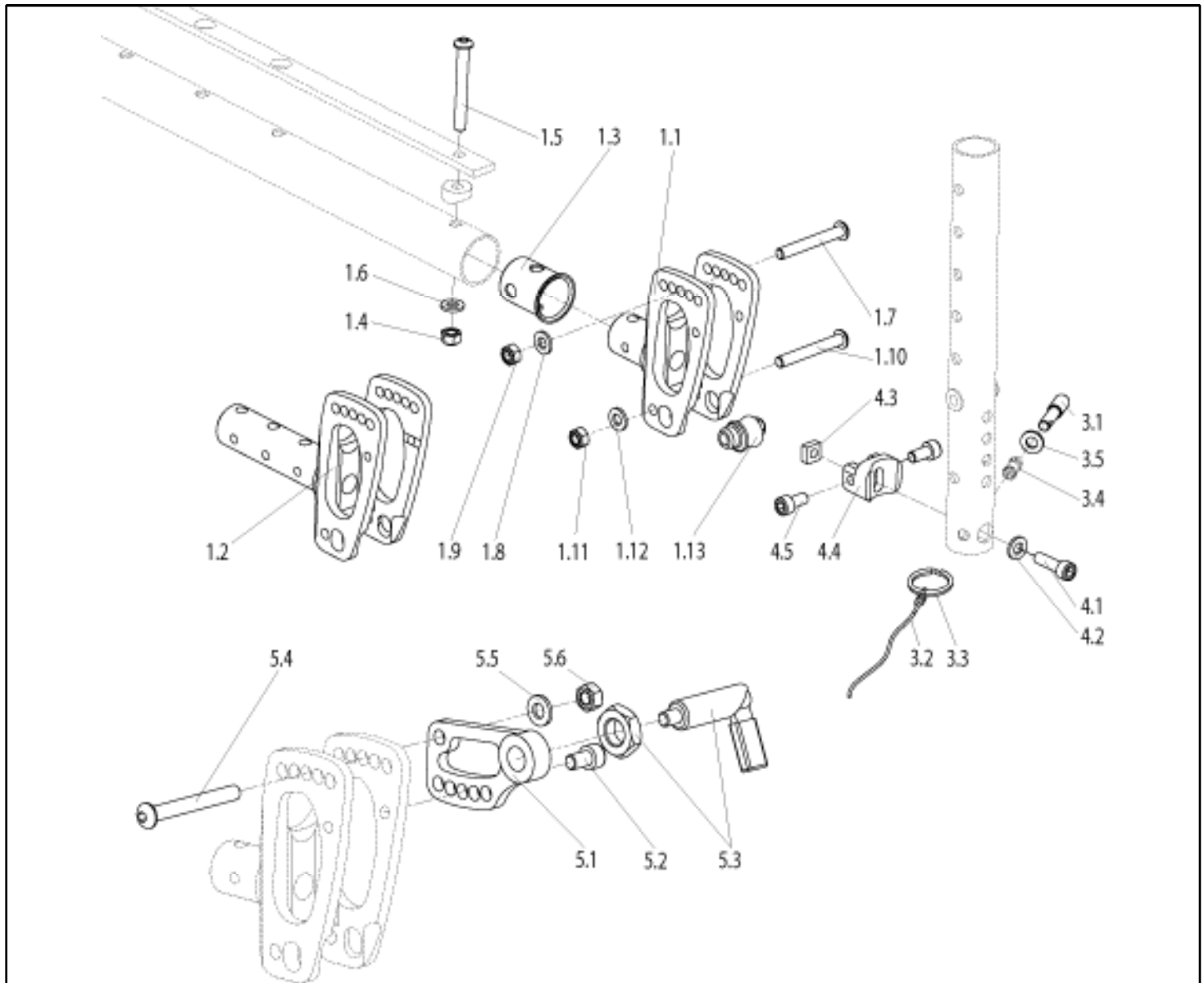


| Pos. | Referencia     | Descripción  | Observacion         | Opciones                         |
|------|----------------|--|---------------------|----------------------------------|
| 1.1  | 058304         | Tapicería del asiento con funda                              |                     | ANCHO ASIENTO:<br>PROF. ASIENTO: |
| 1.1  | 058305         | Tapicería del asiento con dos fundas                         |                     | ANCHO ASIENTO:<br>PROF. ASIENTO: |
| n/s  | 058306         | Tapicería del asiento con funda y bolsa para catéter         |                     | ANCHO ASIENTO:<br>PROF. ASIENTO: |
| 2.1  | 058303-ET      | Rieles para ubicar la tapicería del asiento                  | Paq. de 2 unidades  | PROF. ASIENTO:                   |
| n/s  | 058307         | Tapicería del asiento ligera, con una funda                  |                     | ANCHO ASIENTO:<br>PROF. ASIENTO: |
| n/s  | 058308         | Tapicería del asiento ligera, con dos fundas                 |                     | ANCHO ASIENTO:<br>PROF. ASIENTO: |
| n/s  | 058309         | Tapicería del asiento ligera, con funda y bolsa para catéter |                     | ANCHO ASIENTO:<br>PROF. ASIENTO: |
| 2.2  | 614 853 009-ET | Tuerca partida   | Paq. de 10 unidades |                                  |

| Pos. | Referencia     | Descripción  | Observaciones       | Opciones |
|------|----------------|--|---------------------|----------|
| 2.3  | 000 104 128-ET | Tornillo de cabeza hexagonal hueca M 5 x 20 ISO 7380                       | Paq. de 25 unidades |          |
| 2.4  | 058901-003-ET  | Tornillo de cabeza hexagonal hueca M 6 x 50 ISO 7380                       | Paq. de 25 unidades |          |
| 2.5  | 000 130 107-ET | Arandela de 6,4 - DIN 125  | Paq. de 25 unidades |          |
| 2.6  | 000 128 007-ET | Tuerca hex. M 6 DIN 985  | Paq. de 25 unidades |          |
| 2.7  | 058301-ET      | Cubiertas para rieles del asiento (hundidas a presión) 14 x 2, color negro | Paq. de 4 unidades  |          |

Tanto las tapicerías de asiento como las de respaldo, y los materiales que las componen, se fabrican a pedido y, por lo tanto, no pueden ser reemplazados.

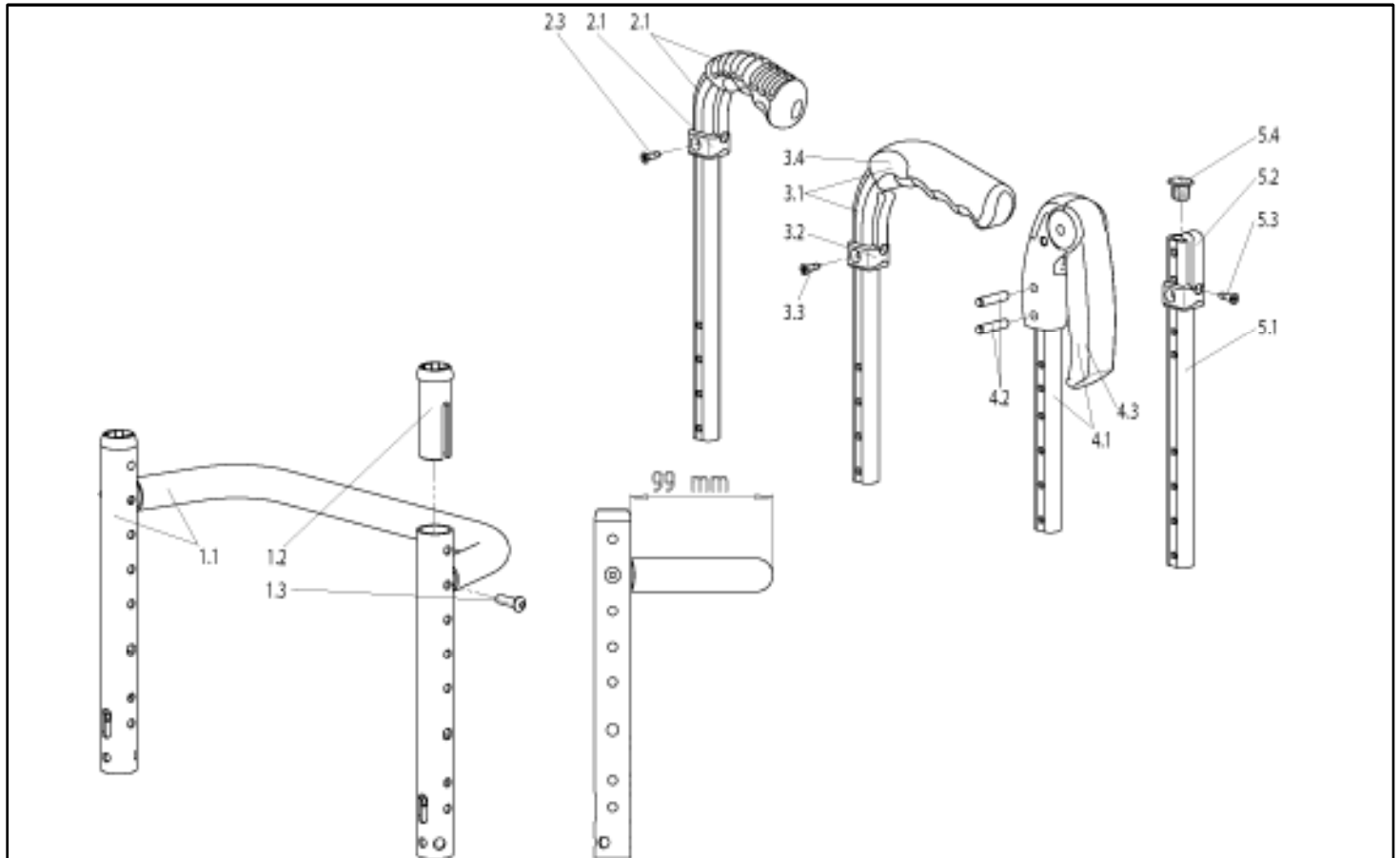
**Argon TI - Ajuste y fijación del ángulo entre prof. de asiento y respaldo, versiones plegable o fija**



| Pos.                                  | Referencia | Descripción   | Observación                      | Opciones |
|---------------------------------------|------------|---|----------------------------------|----------|
| 1.1,<br>1.3 -<br>3.5                  | 058422     | Montaje del respaldo estándar, versión plegable, kit completo   | Utilizable para lado izq. o der. |          |
| 1.2 -<br>3.5                          | 058423     | Pieza complementaria del respaldo para extender prof. de asiento, versión plegable, kit completo (esta pieza no se encuentra disponible en Suiza) | Utilizable para lado izq. o der. |          |
| 1.1,<br>1.3 -<br>1.9,<br>4.1 -<br>4.5 | 058440     | Montaje del respaldo estándar, versión fija, kit completo   | Utilizable para lado izq. o der. |          |

| Pos.                                 | Referencia     | Descripción   | Observacion                      | Opciones   |
|--------------------------------------|----------------|---|----------------------------------|--|
| 1.2 -<br>1.13,<br>4.1 -<br>4.5       | 058441         | Pieza complementaria del respaldo para extender prof. de asiento, versión fija, kit completo (esta pieza no se encuentra disponible en Suiza) | Utilizable para lado izq. o der. |  |
| 3.1 -<br>3.5                         | 051463         | Ajuste del ángulo del respaldo  | Utilizable para lado izq. o der. | ANCHO ASIENTO:<br>COLOR<br>ARM:<br>ALT.<br>RESPALDO: |
| 1.4,<br>1.9,<br>1.11                 | 000 128 007-ET | Mecanismo de liberación para traba de respaldo  | Par                              | ALT.<br>RESPALDO:                                    |
| 1.5                                  | 058901-003-ET  | Tuerca hex. M 6 - DIN 985   | Paq. de 25 unidades              |  |
| 1.6,<br>1.8,<br>1.12,<br>3.5,<br>4.2 | 000130007-ET   | Arandela de 6,4, DIN 125  | Paq. de 25 unidades              |  |
| 1.7,<br>1.10                         | 058901-002-ET  | Tornillo de cabeza plana y ranura hexagonal M 8 x 25 - DIN 912  | Paq. de 10 unidades              |  |
| 3.2                                  | 000 067 020    | Arandela curva del respaldo   | Paq. de 10 unidades              |  |
| 4.1 -<br>4.5                         | 058445         | Arandela de 6,4 DIN 125   | Paq. de 25 unidades              |  |
| 4.1                                  | 058900-004-ET  | Tornillo de cabeza redondeada y ranura hexagonal M 6 x 45 - ISO 7380  | Paq. de 25 unidades              |  |
| 4.3                                  | 000 128 063-ET | Cordón trenzado de 3 mm   | Por metro                        |  |
| 4.5                                  | 058900-002-ET  | Piezas de fijación para el ajuste del áng. del respaldo (mecanismo no incl.)  | Utilizable para lado izq. o der. |  |
| 5.1 -<br>5.6                         | 058446         | Tornillo plano de cabeza redondeada y ranura hexagonal M 6 x 35 - DIN 912   | Paq. de 25 unidades              |  |
| 5.2                                  | 058900-001-ET  | Arandela de 6,4 - DIN 125   | Paq. de 25 unidades              |  |
| 5.4                                  | 058901-003-ET  | Linsenschraube M 6 x 50 ISO 7380  | 25 St./Pkg.                      |  |
| 5.5                                  | 000130007-ET   | Scheibe A 6,4, DIN 125  | 25 St./Pkg.                      |  |
| 5.6                                  | 000 128 007-ET | 6kt-Mutter M 6 - DIN 985  | 25 St./Pkg.                      |  |
| 1.10-<br>1.13,<br>3.1-3.5            | 051463.01      | Umrüstsatz Rücken fest auf Rücken abklappbar  | Paar                             |  |

**Argon TI - Respaldo estándar con empuñaduras**



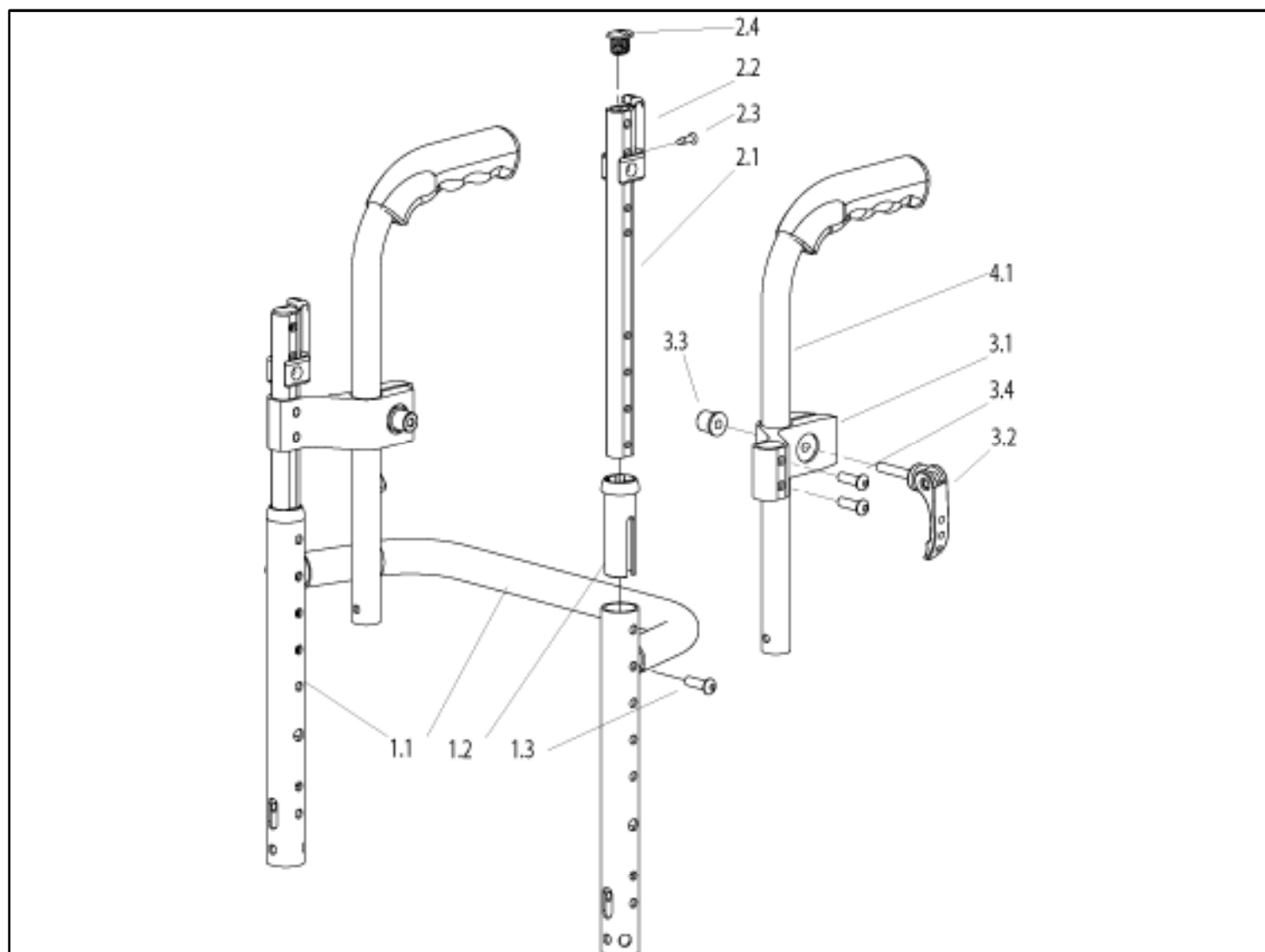
| Pos.         | Referencia     | Descripción  | Observaciones                    | Opciones  |
|--------------|----------------|--|----------------------------------|---|
| 1.1 -<br>1.3 | 058439-000     | Respaldo estándar  |                                  | ANCHO<br>ASIENTO:<br>ALT.<br>RESPALDO:<br>COLOR<br>ARM: |
| 1.2          | 058414-ET      | Casquillo de respaldo  | Paq. de 4 unidades               |   |
| 1.3          | 058901-001-ET  | Tornillo de cabeza redondeada y ranura hexagonal M 6 x 20 - ISO 7380     | Paq. de 25 unidades              |   |
| 2.1 -<br>2.3 | 054416-001     | Tubo del respaldo con empuñadura corta (altura del resp.: 25 - 30 cm)    | Utilizable para lado izq. o der. |   |
| 2.1 -<br>2.3 | 054416-003     | Tubo del respaldo con empuñadura corta (altura del resp.: 30 - 40 cm)    | Utilizable para lado izq. o der. |   |
| 2.1 -<br>2.3 | 054416-004     | Tubo del respaldo con empuñadura corta (altura del resp.: 40 - 45 cm)    | Utilizable para lado izq. o der. |   |
| 3.1 -<br>3.4 | 622 841 003.04 | Tubo del respaldo con empuñadura estándar (altura del resp.: 25 - 30 cm) | Utilizable para lado izq. o der. |   |



| Pos.                          | Referencia     | Descripción   | Observaciones                    | Opciones                            |
|-------------------------------|----------------|---|----------------------------------|-------------------------------------|
| 3.1 -<br>3.4                  | 622 841 003.02 | Tubo del respaldo con empuñadura estándar (altura del resp.: 30 - 40 cm)  | Utilizable para lado izq. o der. |                                     |
| 3.1 -<br>3.4                  | 622 841 003.03 | Tubo del respaldo con empuñadura estándar (altura del resp.: 40 - 45 cm)  | Utilizable para lado izq. o der. |                                     |
| 3.4                           | 760 841 090-ET | Empuñadura para tubo de respaldo estándar, color negro  | Paq. de 6 unidades               |                                     |
| 4.1 -<br>4.3                  | 051457-001     | Tubo del respaldo con empuñadura plegable (altura del resp.: 25 - 30 cm)  | Utilizable para lado izq. o der. |                                     |
| 4.1 -<br>4.3                  | 051457-002     | Tubo del respaldo con empuñadura plegable (altura del resp.: 30 - 40 cm)  | Utilizable para lado izq. o der. |                                     |
| 4.1 -<br>4.3                  | 051457-003     | Tubo del respaldo con empuñadura plegable (altura del resp.: 40 - 45 cm)  | Utilizable para lado izq. o der. |                                     |
| 4.2                           | 000 154 208-ET | Pasador cilíndrico con ranura M 6 x 28 - DIN 1473   | Paq. de 10 unidades              |                                     |
| 4.3                           | 051417         | Empuñadura plegable   | Utilizable para lado izq. o der. |                                     |
| 5.1 -<br>5.4                  | 051472-001     | Tubo del respaldo sin empuñadura (altura del resp.: 25 - 30 cm)   | Utilizable para lado izq. o der. |                                     |
| 5.1 -<br>5.4                  | 051472-002     | Tubo del respaldo sin empuñadura (altura del resp.: 30 - 40 cm)   | Utilizable para lado izq. o der. |                                     |
| 5.1 -<br>5.4                  | 051472-003     | Tubo del respaldo sin empuñadura (altura del resp.: 40 - 45 cm)   | Utilizable para lado izq. o der. |                                     |
| 5.4                           | 760 841 001-ET | Tapa de plástico para tubo de perfil del respaldo   | Paq. de 10 unidades              |                                     |
| 2.1 -<br>2.3,<br>3.2 -<br>3.3 | 760 949 901    | Accesorios para el ajuste de la tapicería del respaldo (abrazadera curva), kit completo                           | Par                              |                                     |
| 5.2 -<br>5.3                  | 760 949 902    | Accesorios para el ajuste de la tapicería del respaldo (abrazadera recta), kit completo                           | Par                              |                                     |
| 2.3,<br>3.3,<br>5.3           | 000 114 005-ET | Tornillo allen ST 3,9 x 16 - DIN 7982   | Paq. de 25 unidades              |                                     |
| n/s                           | 051451-000     | Tapicería ajustable de nylon para un respaldo con empuñaduras (estándar, cortas y plegables), kit completo        |                                  | ANCHO ASIENTO:<br>ALT.<br>RESPALDO: |
| n/s                           | 051450-000     | Tapicería ajustable con ventilación para un respaldo con empuñaduras (estándar, cortas y plegables), kit completo |                                  | ANCHO ASIENTO:<br>ALT.<br>RESPALDO: |
| n/s                           | 058437-000     | Tapicería ajustable de cuero para un respaldo con empuñaduras (estándar, cortas y plegables), kit completo        |                                  | ANCHO ASIENTO:<br>ALT.<br>RESPALDO: |
| n/s                           | 058444-000     | Rückenbespannung anpassbar mit Lederüberzug, für Schiebegriffe abklappbar   |                                  | SB...?<br>RH...?                    |

| Pos. | Referencia | Descripción  | Observaciones | Opciones                               |
|------|------------|--|---------------|--|
| n/s  | 054422     | Cubierta de tubo de respaldo para un respaldo sin empuñaduras        |               | ANCHO<br>ASIENTO:<br>ALT.<br>RESPALDO: |
| n/s  | 054423     | Correa de respaldo, parte superior (sólo para empuñaduras plegables) |               |  |

## Argon TI - Respaldo estándar ajustable en altura de altura variable

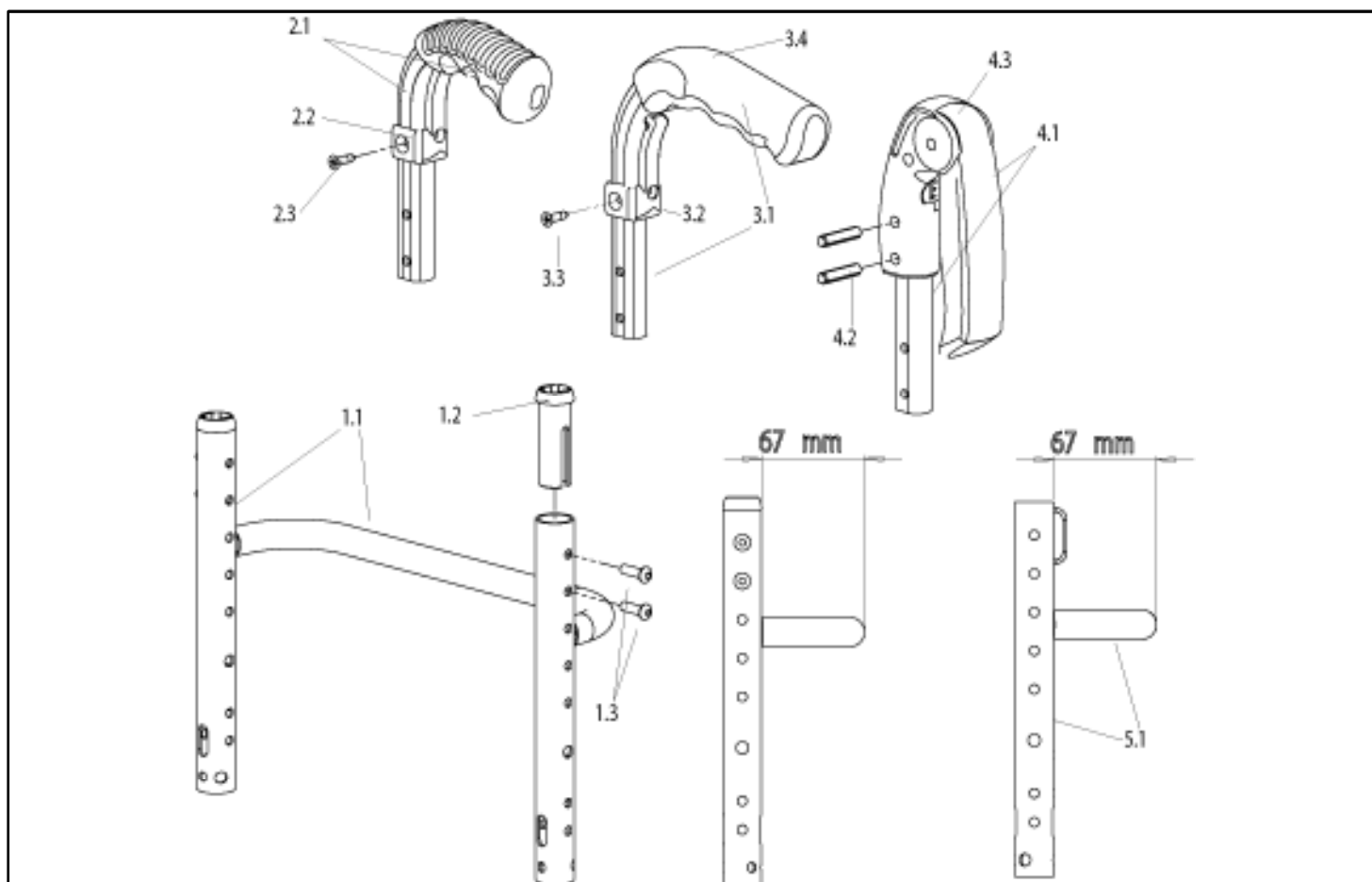


| Pos.         | Referencia    | Descripción  | Observaciones                    | Opciones  |
|--------------|---------------|--|----------------------------------|---|
| 1.1 -<br>1.3 | 058439-000    | Respaldo estándar  |                                  | ANCHO<br>ASIENTO:<br>ALT.<br>RESPALDO:<br>COLOR<br>ARM: |
| 1.2          | 058414-ET     | Casquillo de respaldo  | Paq. de 4 unidades               |   |
| 1.3          | 058901-001-ET | Tornillo de cabeza redondeada y ranura hexagonal M 6 x 20 - ISO 7380 | Paq. de 25 unidades              |   |
| 2.1 -<br>2.4 | 051472-001    | Tubo del respaldo sin empuñadura (altura del resp.: 25 - 30 cm)      | Utilizable para lado izq. o der. |   |
| 2.1 -<br>2.4 | 051472-002    | Tubo del respaldo sin empuñadura (altura del resp.: 30 - 40 cm)      | Utilizable para lado izq. o der. |   |

**Argon TI - Respaldo estándar ajustable en altura de altura variable [Stand: 11/2007]**

| Pos.         | Referencia     | Descripción   | Observaciones                    | Opciones                               |
|--------------|----------------|---|----------------------------------|--|
| 2.1 -<br>2.4 | 051472-003     | Tubo del respaldo sin empuñadura (altura del resp.: 40 - 45 cm)   | Utilizable para lado izq. o der. |  |
| 2.2 -<br>2.3 | 760 949 902    | Accesorios para el ajuste de la tapicería del respaldo (abrazadera recta), kit completo                   | Par                              |  |
| 2.3          | 000 114 005-ET | Tornillo allen ST 3,9 x 16 - DIN 7982   | Paq. de 25 unidades              |  |
| 2.4          | 760 841 001-ET | Tapa de plástico para tubo de perfil del respaldo   | Paq. de 10 unidades              |  |
| 3.1 -<br>3.4 | 051456         | Soporte de tubo de empuñadura con tensionador de liberación rápida, kit completo                          | Utilizable para lado izq. o der. |  |
| 3.4          | 058901-001-ET  | Tornillo de cabeza redondeada y ranura hexagonal M 6 x 20 - ISO 7380                                      | Paq. de 25 unidades              |  |
| n/s          | 000 844 100    | Soporte de tubo de empuñadura con tensionador de liberación rápida para respaldo modelo Jay, kit completo | Par                              |  |
| 4.1          | 000 841 264    | Empuñadura de altura ajustable, aprox. 45 cm de largo, para un respaldo de 25 - 27,5 cm de altura         | Utilizable para lado izq. o der. |  |
| 4.1          | 000 841 265    | Empuñadura de altura ajustable, aprox. 35 cm der.: 30-37,5  | Utilizable para lado izq. o der. |  |
| 4.1          | 000 841 266    | Empuñadura de altura ajustable, aprox. 27 cm de largo, para un respaldo de 40 - 45 cm de altura           | Utilizable para lado izq. o der. |  |
| n/s          | 051448-000     | Tapicería ajustable de nylon para un respaldo con empuñaduras de altura ajustable, kit completo           |                                  | ANCHO<br>ASIENTO:<br>ALT.<br>RESPALDO: |
| n/s          | 051449-000     | Tapicería ajustable con ventilación para un respaldo con empuñaduras de altura ajustable, kit completo    |                                  | ANCHO<br>ASIENTO:<br>ALT.<br>RESPALDO: |
| n/s          | 058442-000     | Tapicería ajustable de cuero para un respaldo con empuñaduras de altura ajustable, kit completo           |                                  | ANCHO<br>ASIENTO:<br>ALT.<br>RESPALDO: |

## Argon TI - Respaldo fijo con tubos y empuñaduras

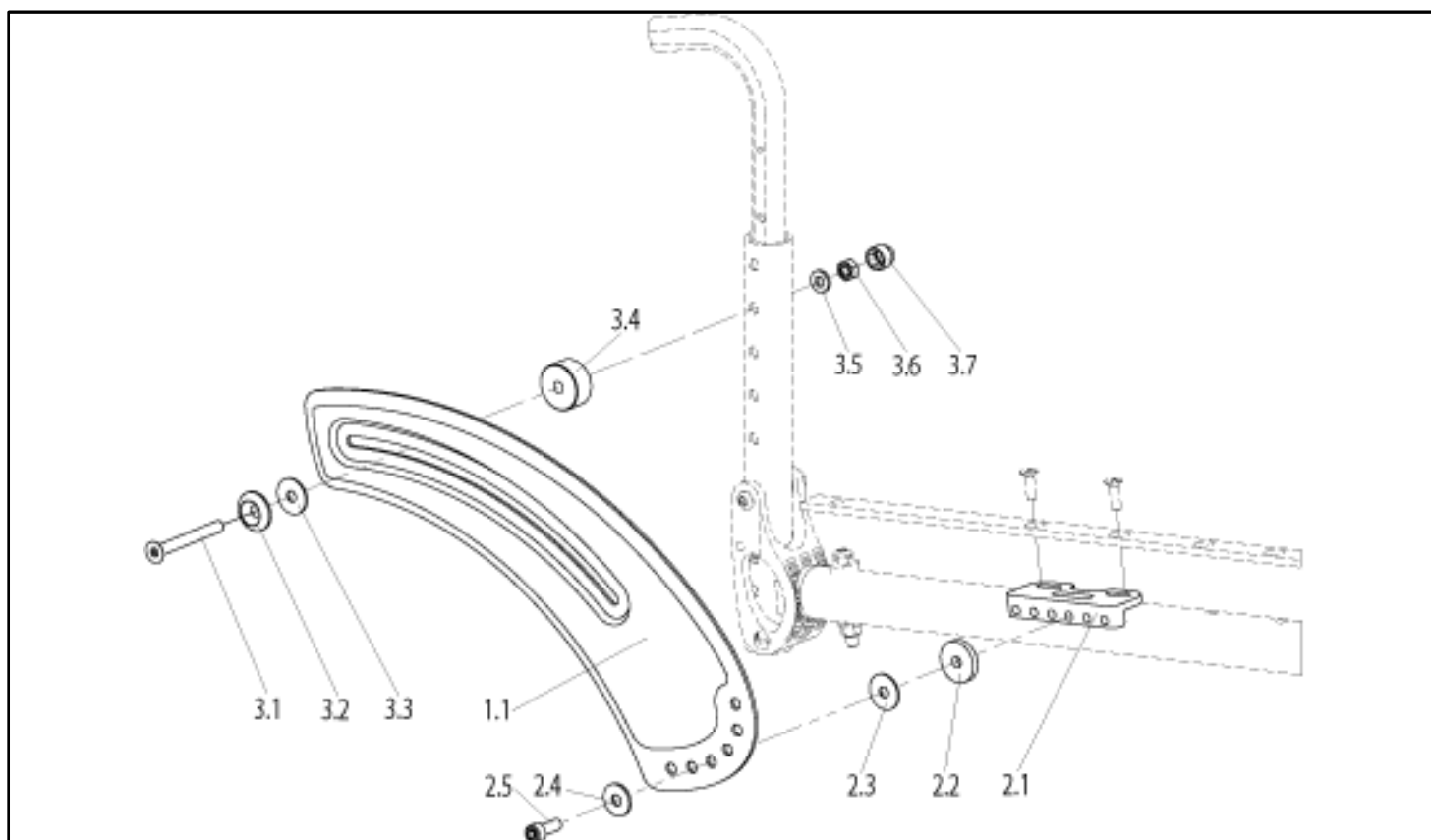


| Pos.         | Referencia    | Descripción  | Observación         | Opciones  |
|--------------|---------------|--|---------------------|---|
| 1.1 -<br>1.3 | 058428-000    | Versión de respaldo para respaldo con empuñadura, de altura fija     |                     | ANCHO<br>ASIENTO:<br>ALT.<br>RESPALDO:<br>COLOR<br>ARM: |
| 5.1          | 058432-000    | Versión de respaldo para respaldo sin empuñadura, de altura fija     |                     | ANCHO<br>ASIENTO:<br>ALT.<br>RESPALDO:<br>COLOR<br>ARM: |
| 1.2          | 058414-ET     | Casquillo de respaldo  | Paq. de 4 unidades  |   |
| 1.3          | 058901-001-ET | Tornillo de cabeza redondeada y ranura hexagonal M 6 x 20 - ISO 7380 | Paq. de 25 unidades |   |
| 2.1 -<br>2.3 | 058429-ET     | Tubo de respaldo, empuñadura corta, versión de altura fija           | Par                 |   |
| 3.1 -<br>3.4 | 058430-ET     | Tubo de respaldo, empuñadura estándar, versión de altura fija        | Par                 |   |
| 4.1 -<br>4.3 | 058431-ET     | Tubo de respaldo, empuñadura plegable, versión de altura fija        | Par                 |   |

**Argon TI - Respaldo fijo con tubos y empuñaduras [Stand: 02/2008]**

| Pos.                          | Referencia     | Descripción   | Observaciones                    | Opciones                               |
|-------------------------------|----------------|---|----------------------------------|--|
| 4.2                           | 000 154 208-ET | Pasador cilíndrico con ranura M 6 x 28 - DIN 1473   | Paq. de 10 unidades              |  |
| 4.3                           | 051417         | Empuñadura plegable   | Utilizable para lado izq. o der. |  |
| 5.4                           | 760 841 001-ET | Tapa de plástico para tubo de perfil del respaldo   | Paq. de 10 unidades              |  |
| 2.1 -<br>2.3,<br>3.2 -<br>3.3 | 760 949 901    | Accesorios para el ajuste de la tapicería del respaldo (abrazadera curva), kit completo                           | Par                              |  |
| 2.3,<br>3.3,<br>5.3           | 000 114 005-ET | Tornillo allen ST 3,9 x 16 - DIN 7982   | Paq. de 25 unidades              |  |
| n/s                           | 051451-000     | Tapicería ajustable de nylon para un respaldo con empuñaduras (estándar, cortas y plegables), kit completo        |                                  | ANCHO<br>ASIENTO:<br>ALT.<br>RESPALDO: |
| n/s                           | 051450-000     | Tapicería ajustable con ventilación para un respaldo con empuñaduras (estándar, cortas y plegables), kit completo |                                  | ANCHO<br>ASIENTO:<br>ALT.<br>RESPALDO: |
| n/s                           | 058437-000     | Tapicería ajustable de cuero para un respaldo con empuñaduras (estándar, cortas y plegables), kit completo        |                                  | ANCHO<br>ASIENTO:<br>ALT.<br>RESPALDO: |
| n/s                           | 051473-000     | Rückenbespannung anpassbar, Nylon, für Schiebegriffe abklappbar   |                                  | SB...?<br>RH...?                       |
| n/s                           | 051474-000     | Rückenbespannung atmungsaktiv anpassbar, für Schiebegriffe abklappbar   |                                  | SB...?<br>RH...?                       |
| n/s                           | 054422         | Cubierta de tubo de respaldo para un respaldo sin empuñaduras   |                                  | ANCHO<br>ASIENTO:<br>ALT.<br>RESPALDO: |
| n/s                           | 054423         | Correa de respaldo, parte superior (sólo para empuñaduras plegables)  |                                  |  |
| n/s                           | 054423         | Correa superior de respaldo (sólo para empuñaduras plegables)   |                                  |  |

## Argon TI - Protector lateral fino

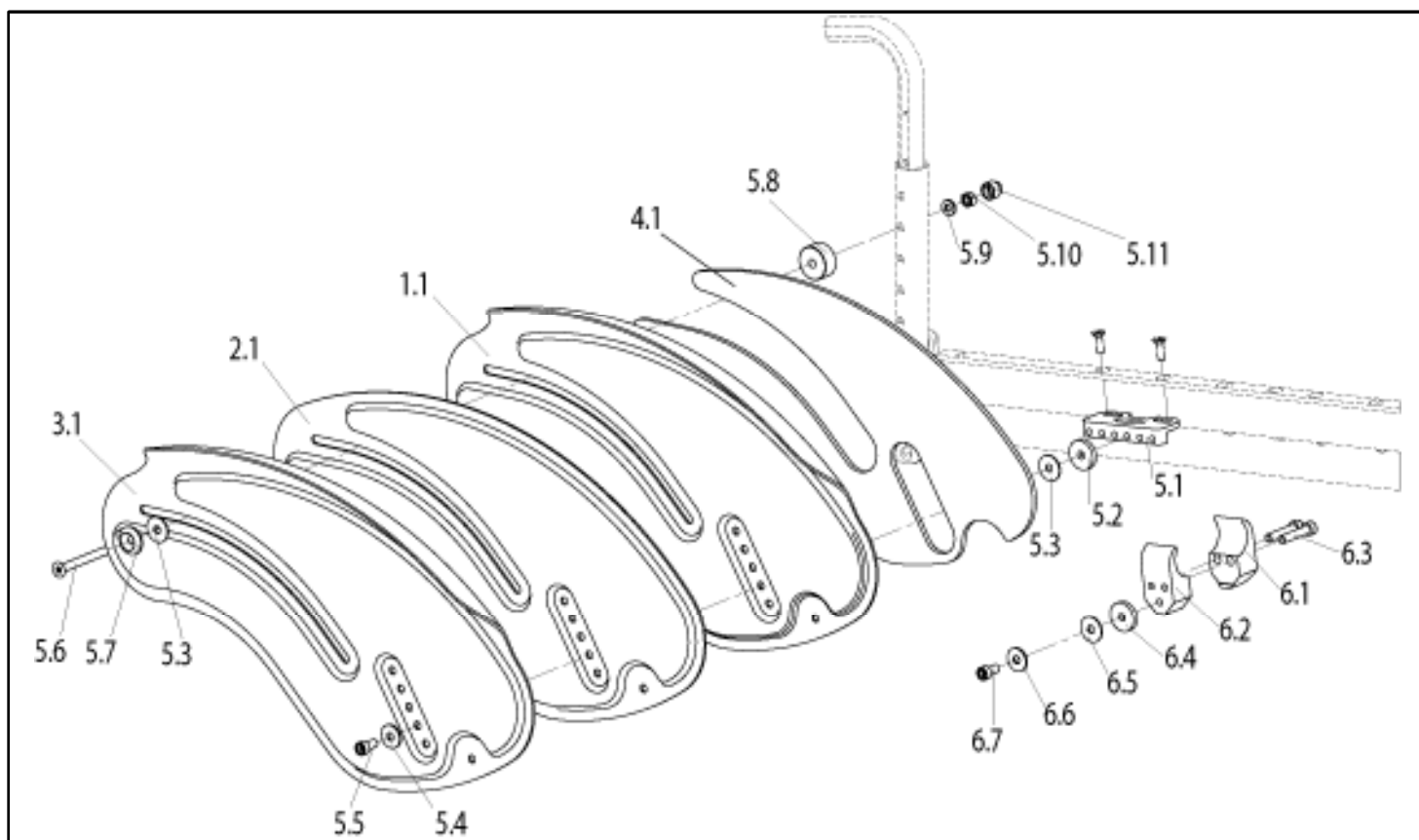


| Pos.      | Referencia     | Descripción   | Observación                      | Opciones   |
|-----------|----------------|---|----------------------------------|------------|
| 1.1 - 3.7 | 058417         | Protector lateral fino con accesorios complementarios para la instalación, kit completo | Par                              | COLOR ARM: |
| 1.1 - 3.7 | 058418         | Protector lateral fino con accesorios complementarios para la instalación, kit completo | derecho                          | COLOR ARM: |
| 1.1 - 3.7 | 058419         | Protector lateral fino con accesorios complementarios para la instalación, kit completo | izquierdo                        | COLOR ARM: |
| 2.1 - 3.7 | 058420         | Accesorios complementarios para la instalación del protector lateral                    | Utilizable para lado izq. o der. |            |
| 2.2       | 611 861 005-ET | Espaciador D = 23 mm  | Paq. de 6 unidades               |            |
| 2.3, 3.3  | 051469-ET      | Arandela rev. en PTFE - D 20  | Paq. de 10 unidades              |            |
| 2.4       | 000 130 116-ET | Arandela de 6,4 - DIN 9021  | Paq. de 25 unidades              |            |
| 2.5       | 058900-003-ET  | Tornillo de cabeza cilíndrica M 6 x 16 - DIN 912  | Paq. de 25 unidades              |            |
| 3.1       | 000 104 017-ET | Tornillo de cabeza cilíndrica M 6 x 55 - DIN 7991                                       | Paq. de 10 unidades              |            |
| 3.2       | 000 138 014-ET | Riostra para tornillos M 6  | Paq. de 25 unidades              |            |
| 3.4       | 051442-ET      | Espaciador para protector lateral   | Paq. de 4 unidades               |            |

| Pos. | Referencia     | Descripción                               | Observaciones       | Opciones |
|------|----------------|---|---------------------|----------|
| 3.5  | 000 130 107-ET | Arandela de 6,4 - DIN 125                 | Paq. de 25 unidades |          |
| 3.6  | 000 128 007-ET | Tuerca hex. M 6 - DIN 985                 | Paq. de 25 unidades |          |
| 3.7  | 000 282 063-ET | Cubierta protectora hex. M 6, color negro | Paq. de 10 unidades |          |



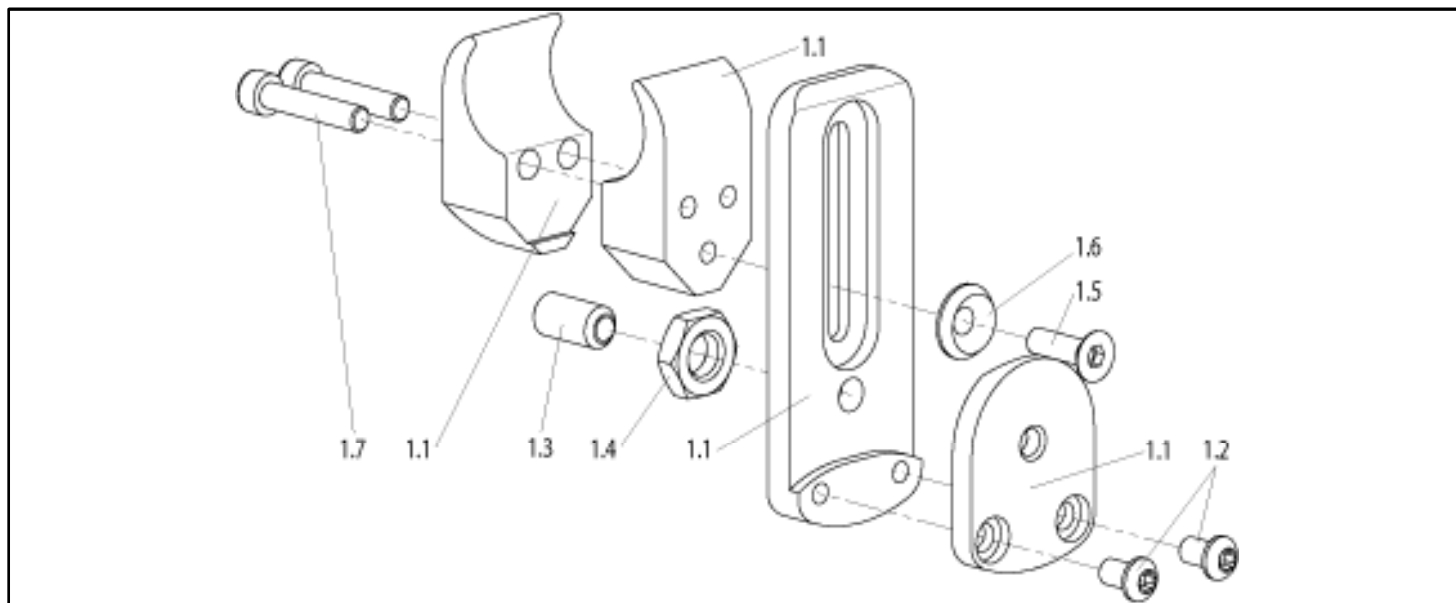
## Argon TI - Protector de ropa - Protector lateral, aluminio y carbono



| Pos.                         | Referencia | Descripción   | Observación | Opciones |
|------------------------------|------------|---|-------------|----------|
| 1.1,<br>4.1,<br>5.1-<br>5.10 | 058425-000 | Guardabarros: protector lateral de aluminio con prevención de manchas y soportes para montaje | Par         | Color:   |
| 1.1,<br>4.1,<br>5.1-<br>5.10 | 058425-001 | Guardabarros: protector lateral de aluminio con prevención de manchas y soportes para montaje | Derecha     | Color:   |
| 1.1,<br>4.1,<br>5.1-<br>5.10 | 058425-002 | Guardabarros: protector lateral de aluminio con prevención de manchas y soportes para montaje | Izquierda   | Color:   |
| 2.1,<br>4.1,<br>5.1-<br>5.10 | 058426-000 | Protector lateral de aluminio con prevención de manchas y soportes para montaje               | Par         | Color:   |
| 2.1,<br>4.1,<br>5.1-<br>5.10 | 058426-001 | Protector lateral de aluminio con prevención de manchas y soportes para montaje               | Derecha     | Color:   |
| 2.1,<br>4.1,<br>5.1-<br>5.10 | 058426-002 | Protector lateral de aluminio con prevención de manchas y soportes para montaje               | Izquierda   | Color:   |

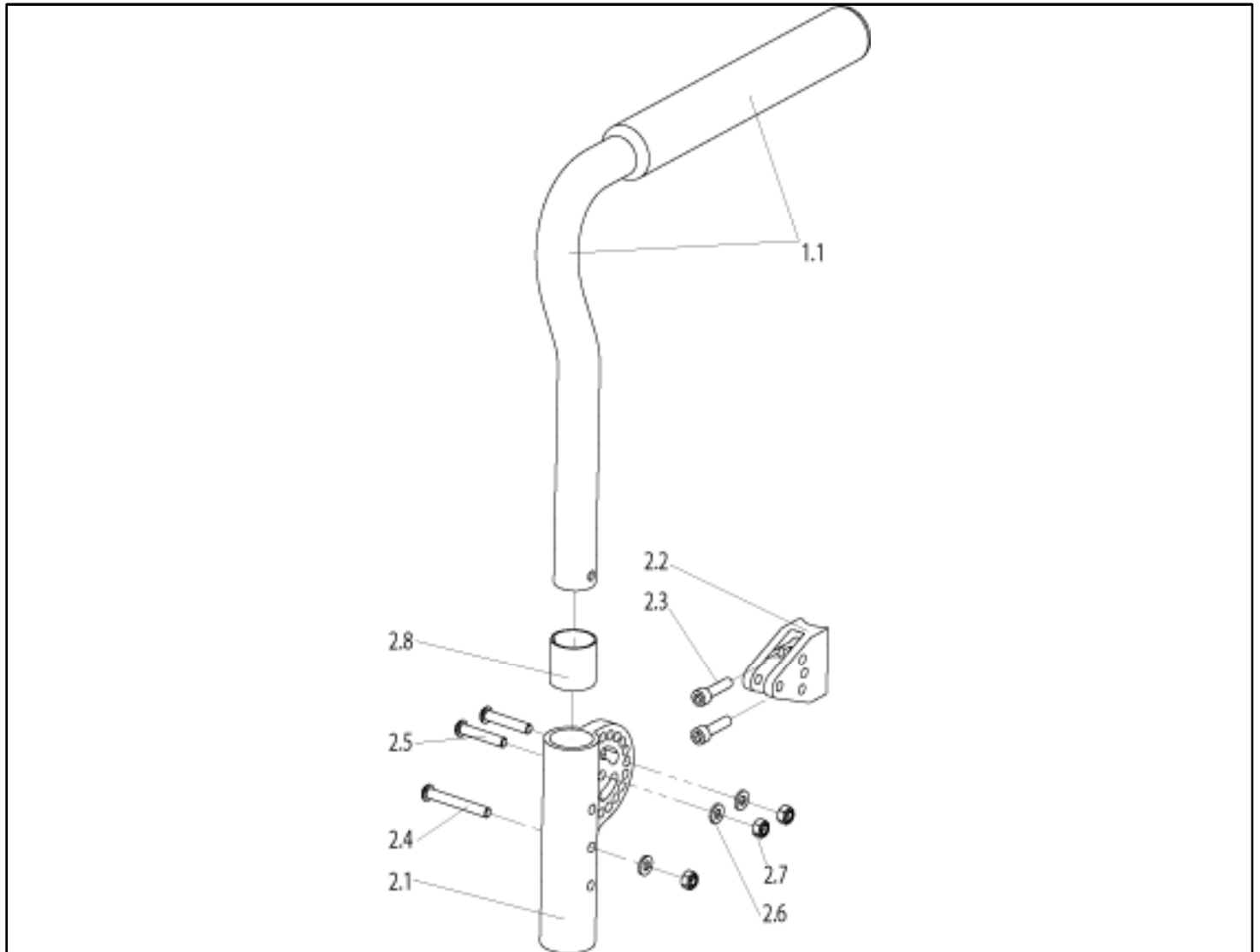
| Pos.                         | Referencia     | Descripción   | Observaciones                    | Opciones |
|------------------------------|----------------|---|----------------------------------|----------|
| 3.1,<br>4.1,<br>5.1-<br>5.10 | 058427-000     | Guardabarros: protector lateral de fibra de carbono con prevención de manchas y soportes para montaje | Par                              |          |
| 3.1,<br>4.1,<br>5.1-<br>5.10 | 058427-001     | Guardabarros: protector lateral de fibra de carbono con prevención de manchas y soportes para montaje | Derecha                          |          |
| 3.1,<br>4.1,<br>5.1-<br>5.10 | 058427-002     | Guardabarros: protector lateral de fibra de carbono con prevención de manchas y soportes para montaje | Izquierda                        |          |
| 4.1                          | 051312         | Prevención de manchas   | Derecha                          |          |
| 4.1                          | 051313         | Prevención de manchas   | Izquierda                        |          |
| 5.1-<br>5.10                 | 058420         | Soportes para el montaje del protector lateral  | Utilizable para lado izq. o der. |          |
| 5.2                          | 611 861 005-ET | Distanciador D = 23 mm  | Paq. de 6 unidades               |          |
| 5.3                          | 051469-ET      | Arandela rev. en PTFE D = 20 mm   | Paq. de 10 unidades              |          |
| 5.4                          | 000 130 116-ET | Arandela de 6,4 - DIN 9021  | Paq. de 25 unidades              |          |
| 5.5                          | 058900-002-ET  | Tornillo de cabeza hexagonal hueca M 6 x 12 - DIN 912, para protector lateral de fibra de carbono     | Paq. de 25 unidades              |          |
| 5.5                          | 058900-003-ET  | Tornillo de cabeza hexagonal hueca M 6 x 16 - DIN 912, para protector lateral de fibra de carbono     | Paq. de 25 unidades              |          |
| 5.6                          | 000 104 017-ET | Tornillo allen M 6 x 55 - DIN 7991  | Paq. de 10 unidades              |          |
| 5.7                          | 000 138 014-ET | Roseta para tornillos M 6   | Paq. de 25 unidades              |          |
| 5.8                          | 051442-ET      | Espaciador para protector lateral de aluminio y carbono   | Paq. de 4 unidades               |          |
| 5.9                          | 000 130 107-ET | Arandela de 6,4 - DIN 125   | Paq. de 25 unidades              |          |
| 5.10                         | 000 128 007-ET | Tuerca hex. M 6 - DIN 985   | Paq. de 25 unidades              |          |
| 5.11                         | 000 282 063-ET | Cubierta protectora de plástico M 6, color negro  | Paq. de 10 unidades              |          |
| 6.1-6.7                      | 058443         | Montaje del protector lateral con abrazadera de acoplamiento  | Utilizable para lado izq. o der. |          |
| 6.4                          | 611 861 005-ET | Distanciador D = 23 mm  | Paq. de 6 unidades               |          |
| 6.5                          | 051469-ET      | Arandela rev. en PTFE - D = 20  | Paq. de 10 unidades              |          |
| 6.6                          | 000 130 116-ET | Arandela de 6,4 - DIN 9021  | Paq. de 25 unidades              |          |
| 6.7                          | 058900-003-ET  | Tornillo de cabeza hexagonal hueca M 6 x 16 - DIN 9021  | Paq. de 25 unidades              |          |

## Argon TI - Mecanismo de plegado para protector lateral



| Pos.      | Referencia     | Descripción   | Observaciones                    |
|-----------|----------------|---|----------------------------------|
| 1.1 - 1.6 | 051315         | Mecanismo de plegado para protector lateral, kit completo | Utilizable para lado izq. o der. |
| 1.2       | 058900-002-ET  | Tornillo de cabeza almendrada M 6 x 12 - DIN 912          | Paq. de 25 unidades              |
| 1.3       | 000 232 013-ET | Clavija a presión con esfera M 10 x 19                    | Paq. de 6 unidades               |
| 1.4       | 000 128 023-ET | Tuerca hex. M 10 - DIN 439                                | Paq. de 25 unidades              |
| 1.5       | 000 104 052-ET | Tornillo allen M 6 x 25 - DIN 7991                        | Paq. de 25 unidades              |
| 1.6       | 000 138 017-ET | Riostra para tornillos M 6                                | Paq. de 25 unidades              |
| 1.7       | 058900-006-ET  | Tornillo de cabeza almendrada M 6 x 27 - DIN 912          | Paq. de 25 unidades              |

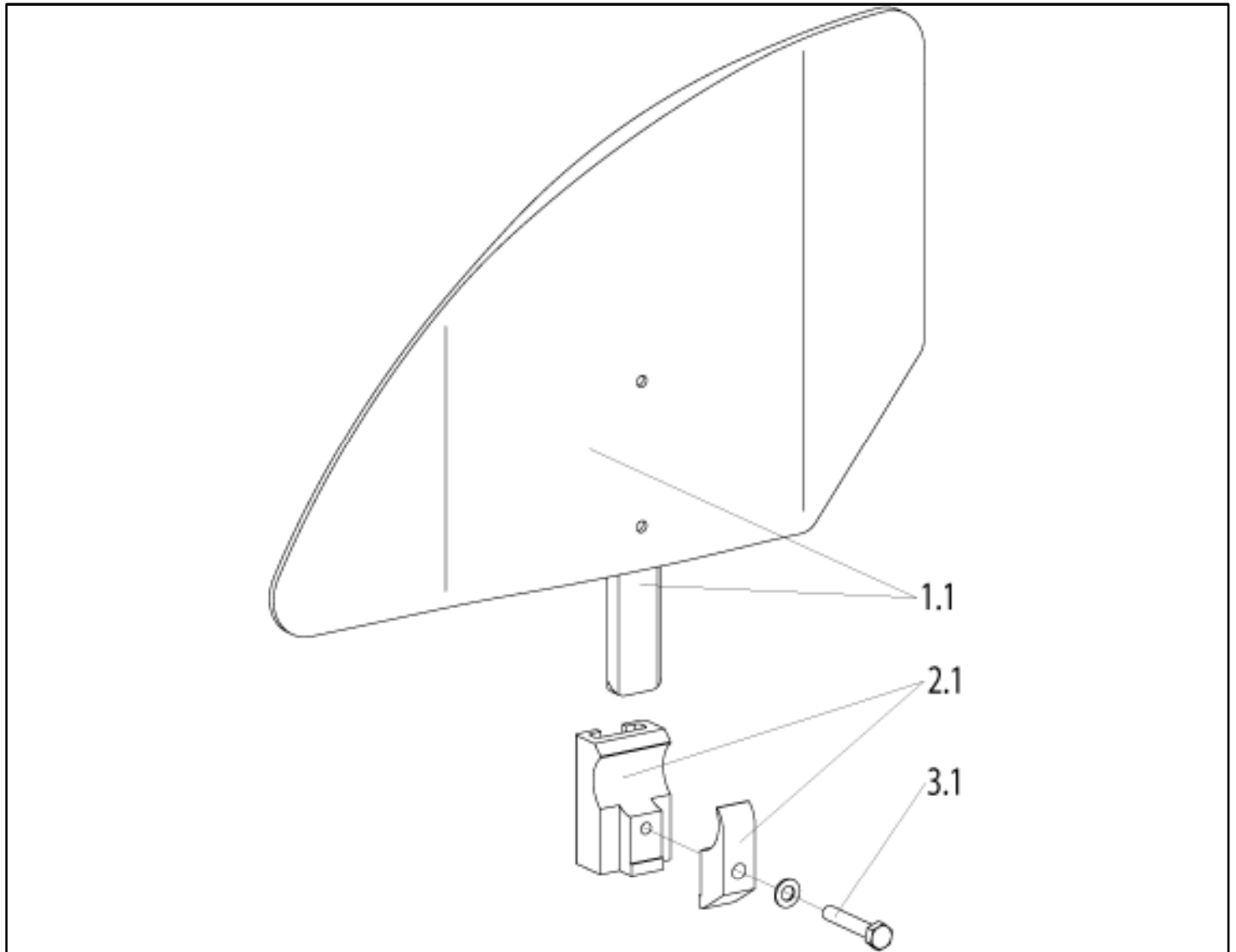
**Argon TI - Apoyabrazos con ángulo ajustable**



| Pos.    | Referencia     | Descripción   | Observaciones                    |
|---------|----------------|---|----------------------------------|
| 1.1-2.8 | 054340-000     | Apoyabrazos acolchado con ángulo ajustable y soporte, kit completo (Largo aprox. de la almohadilla: 220 mm) | Par                              |
| 1.1-2.8 | 054340-001     | Apoyabrazos acolchado con ángulo ajustable y soporte, kit completo (Largo aprox. de la almohadilla: 220 mm) | derecho                          |
| 1.1-2.8 | 054340-002     | Apoyabrazos acolchado con ángulo ajustable y soporte, kit completo (Largo aprox. de la almohadilla: 220 mm) | izquierdo                        |
| 2.1-2.8 | 054341         | Soporte para apoyabrazos acolchado  | Utilizable para lado izq. o der. |
| 2.3     | 000 102 006-ET | Tornillo de cabeza cilíndrica M 6 x 25 - DIN 912  | Paq. de 25 unidades              |
| 2.4     | 058901-002-ET  | Tornillo de cabeza almendrada M 6 x 45 - ISO 7380   | Paq. de 25 unidades              |
| 2.5     | 058900-007-ET  | Tornillo de cabeza cilíndrica M 6 x 32 - DIN 912  | Paq. de 25 unidades              |
| 2.6     | 000130007-ET   | Arandela de 6,4, DIN 125  | Paq. de 25 unidades              |

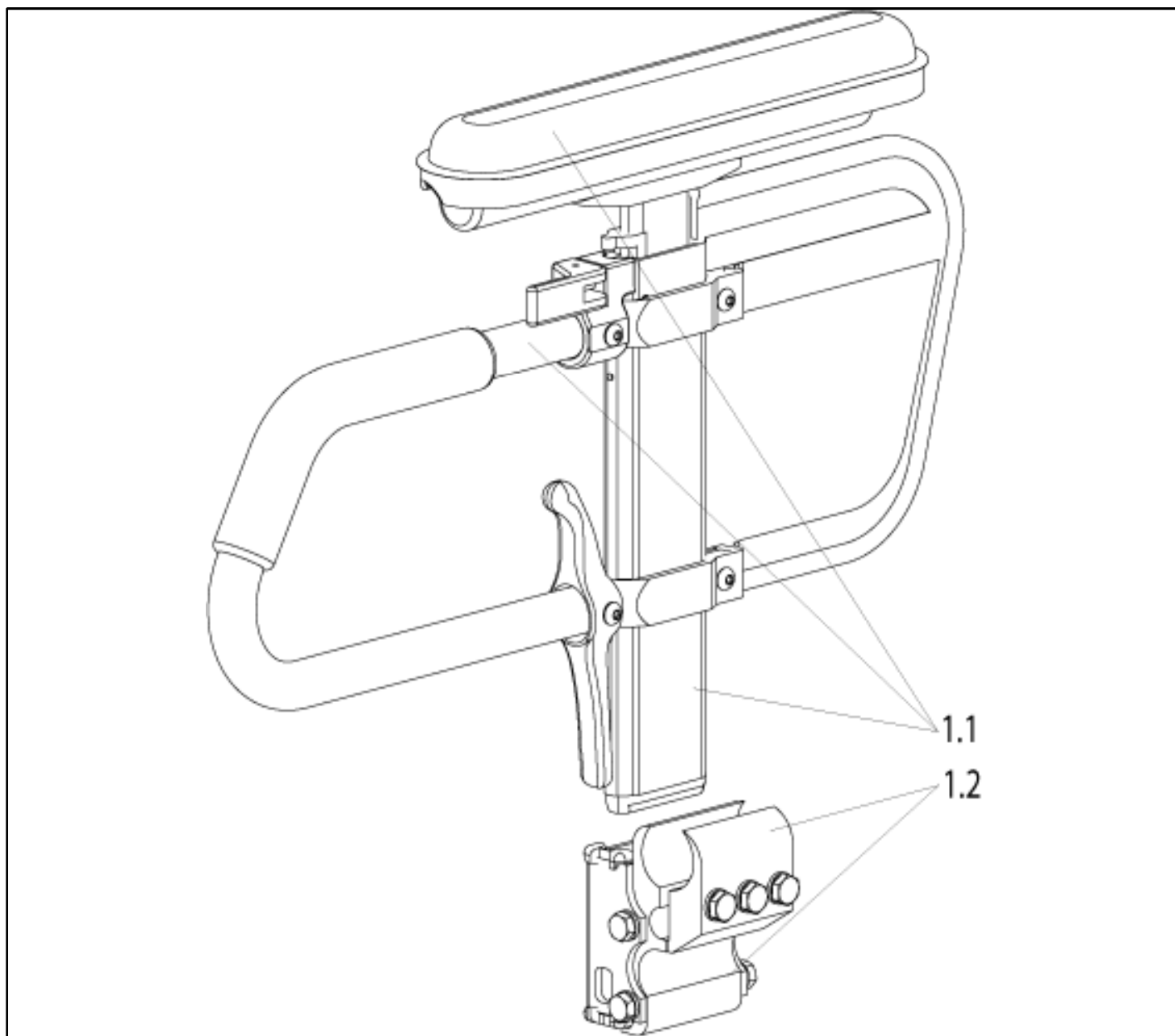
| Pos. | Referencia     | Descripción                         | Observaciones       |
|------|----------------|-------------------------------------|---------------------|
| 2.7  | 000 128 007-ET | Tuerca hex. M 6 - DIN 985           | Paq. de 25 unidades |
| 2.8  | 560400-ET      | Cojinete para apoyabrazos acolchado | Paq. de 4 unidades  |

**Argon TI - Quickie - Kunststoff-Seitenteil, abnehmbar**



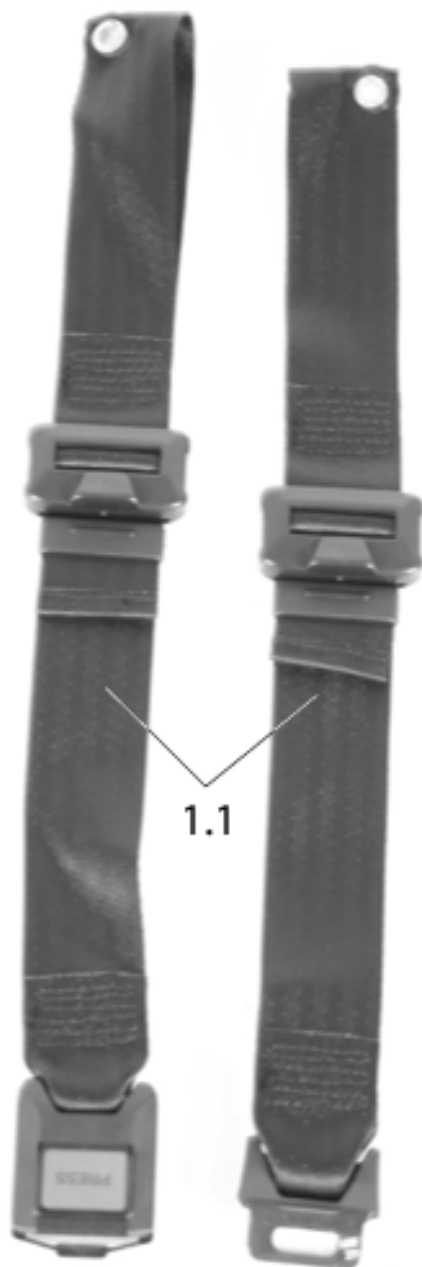
| Pos.      | Referencia     | Descripción                               | Observaciones   |
|-----------|----------------|---|-----------------|
| 1.1 - 3.1 | 051320-000     | Kunststoffseitenteil, abnehmbar - Quickie | Paar            |
| 1.1 - 3.1 | 051320-001     | Kunststoffseitenteil, abnehmbar - Quickie | rechts          |
| 1.1 - 3.1 | 051320-002     | Kunststoffseitenteil, abnehmbar - Quickie | links           |
| 1.1 - 3.1 | 051320-006     | ---                                       |                 |
| 1.1 - 3.1 | 051320-004     | ---                                       |                 |
| 1.1 - 3.1 | 051320-005     | ---                                       |                 |
| 2.1 - 3.1 | 051329         | Halter für Desk-Seitenteil mit Armauflage | re.& li passend |
| 3.1       | 000 100 015-ET | 6kt-Schraube 1/4", verzinkt               | 10 St./Pkg.     |

**Argon TI - Seitenteil mit Armauflage höhenverstellbar (Nicht in Deutschland lieferbar)**



| Pos.      | Referencia | Descripción   | Observaciones    |
|-----------|------------|---|------------------|
| 1.1 - 1.2 | 051321-000 | Desk-Seitenteile, höhenverstellbar kpl. (Polsterlänge ca. 250 mm) | Paar             |
| 1.1 - 1.2 | 051321-001 | Desk-Seitenteile, höhenverstellbar kpl. (Polsterlänge ca. 250 mm) | rechts           |
| 1.1 - 1.2 | 051321-002 | Desk-Seitenteile, höhenverstellbar kpl. (Polsterlänge ca. 250 mm) | links            |
| 1.2       | 051327     | Halter für Desk-Seitenteil mit Armauflage                         | re.& li. passend |

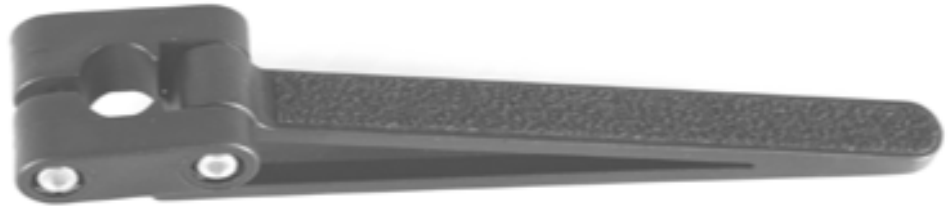
## Argon TI - Cinturón de seguridad con cierre



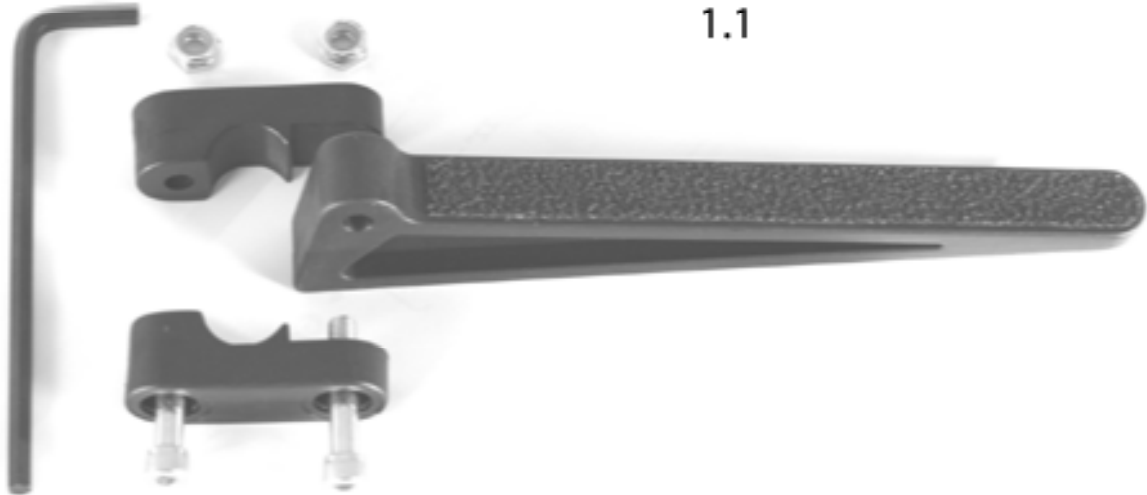
| Pos. | Referencia  | Descripción   |
|------|-------------|---|
| 1.1  | 000 849 022 | Cinturón de seguridad con cierre para un asiento de 40 de ancho |
| 1.1  | 000 849 023 | Cinturón de seguridad con cierre para un asiento de 42 de ancho |



## Argon TI - Caddy



1.1



| Pos. | Referencia | Descripción   | Observaciones |
|------|------------|---|---------------|
| 1.1  | L902350    | Caddy, sostén para bolsas, kit completo (todas las piezas ilustradas) | 2 elementos   |

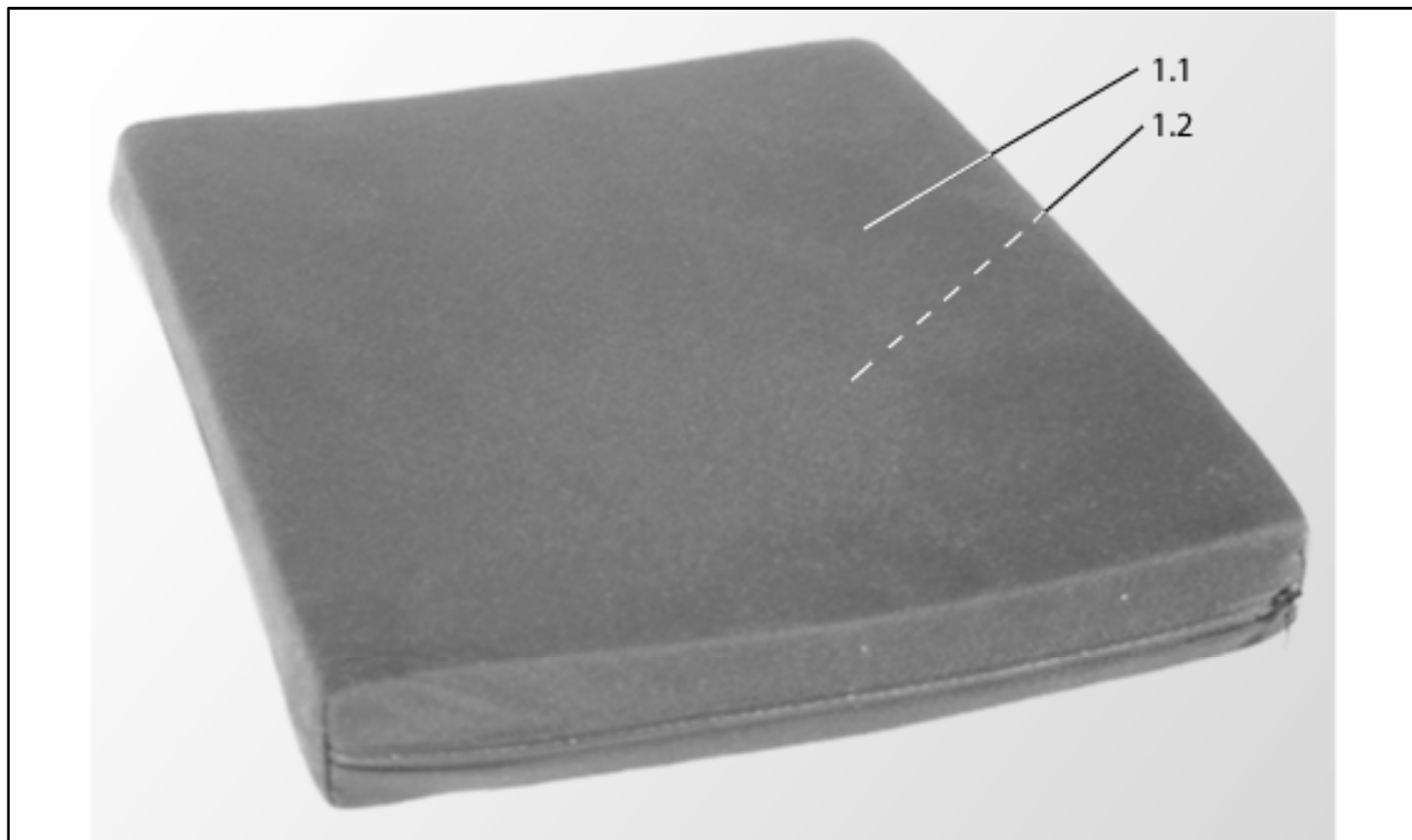
## Argon TI - Mochila



| Pos. | Referencia  | Descripción                               |
|------|-------------|---|
| 1.1  | 000 670 001 | Mochila para silla de ruedas, color negro |

## Argon TI - Cojines de asiento

Tanto los cojines de asiento como los de respaldo se fabrican a pedido y, por lo tanto, no pueden ser reemplazados.



| Pos.    | Referencia  | Descripción  | Observación      | Opciones  |
|---------|-------------|--|------------------|---|
| 1.1-1.2 | 000 835 002 | Cojín de asiento y funda, color negro, kit completo Relleno de cojín de espuma = 92          | Grosor: 3 ó 5 cm | ANCHO ASIENTO:<br>PROF. ASIENTO:<br>ANCHO COJ. ASIENTO: |
| 1.1-1.2 | 000 835 003 | Cojín de asiento y funda, color negro, kit completo Relleno de cojín de látex = 55           | Grosor: 3 ó 5 cm | ANCHO ASIENTO:<br>PROF. ASIENTO:<br>ANCHO COJ. ASIENTO: |
| 1.1-1.2 | 000 898 063 | Cojín de asiento y funda KLIMA-TEX, color negro, kit completo Relleno de cojín de látex = 55 | Grosor: 3 ó 5 cm | ANCHO ASIENTO:<br>PROF. ASIENTO:<br>ANCHO COJ. ASIENTO: |

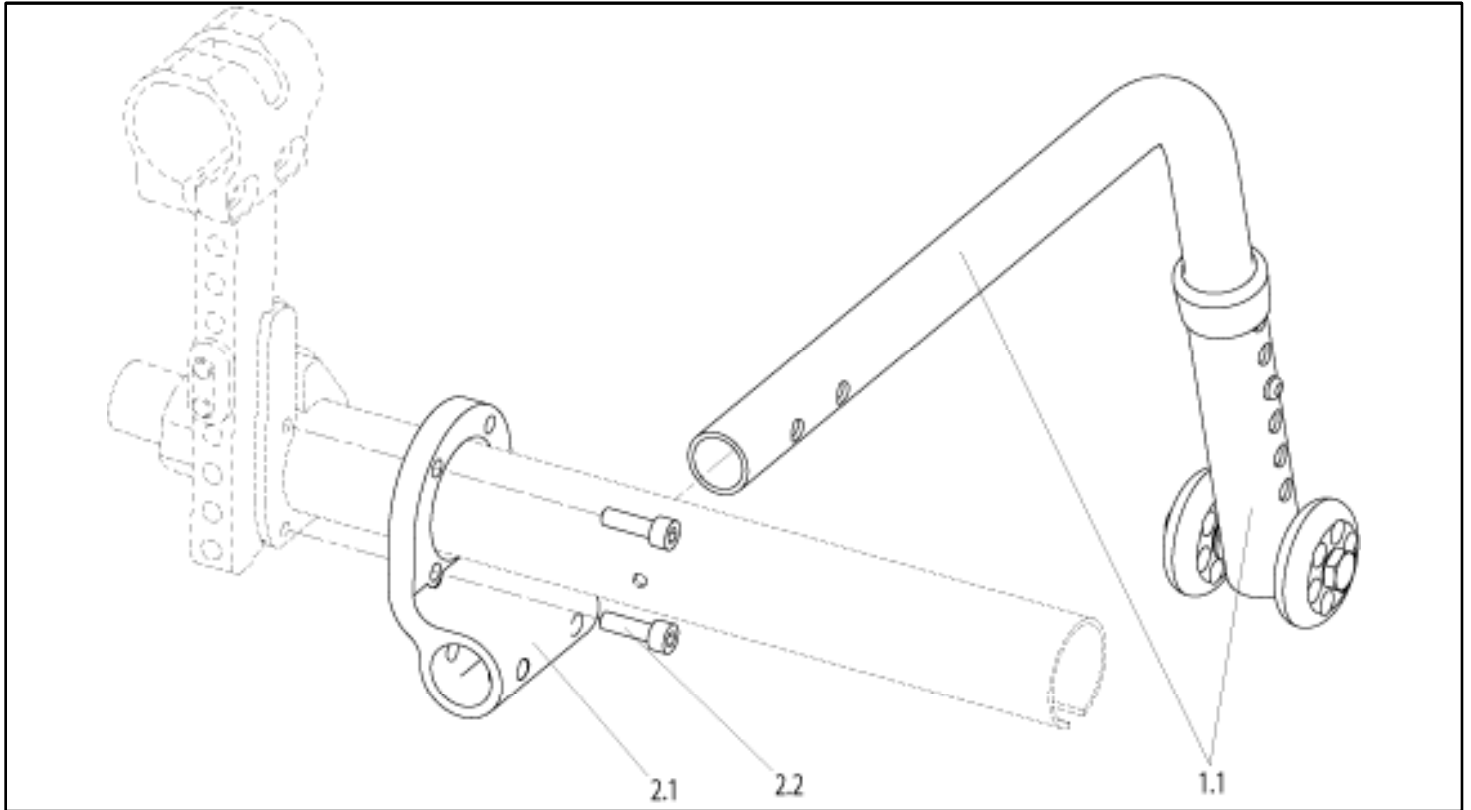
| Pos.    | Referencia  | Descripción  | Observaciones                | Opciones  |
|---------|-------------|--|------------------------------|---|
| 1.1-1.2 | 000 898 060 | Cojín de asiento y funda KLIMA-TEX, color negro, kit completo<br>Relleno de cojín de espuma = 92 | Grosor<br>único: 3 ó 5<br>cm | ANCHO<br>ASIENTO:<br>PROF.<br>ASIENTO:<br>ANCHO<br>COJ.<br>ASIENTO: |
| 1.1     | 000 836 002 | Funda de cojín de asiento, color negro   |                              | ANCHO<br>ASIENTO:<br>PROF.<br>ASIENTO:<br>ANCHO<br>COJ.<br>ASIENTO: |
| 1.2     | 000 835 810 | Relleno de espuma para cojín de asiento  | Grosor<br>único: 5 u 8<br>cm | ANCHO<br>ASIENTO:<br>PROF.<br>ASIENTO:<br>ANCHO<br>COJ.<br>ASIENTO: |
| 1.2     | 000 835 820 | Relleno de látex para cojín de asiento   | Grosor<br>único: 5 u 8<br>cm | ANCHO<br>ASIENTO:<br>PROF.<br>ASIENTO:<br>ANCHO<br>COJ.<br>ASIENTO: |

## Argon TI - Soporte de bastones con correa de Velcro



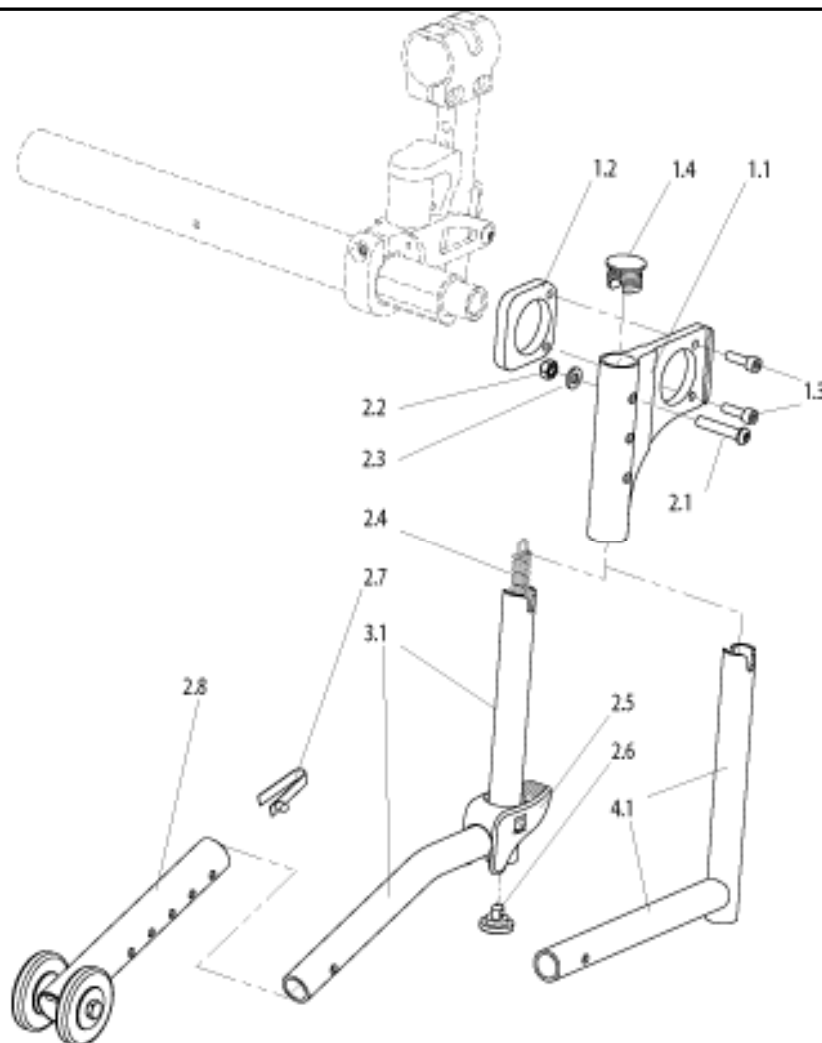
| Pos. | Referencia        | Descripción   | Observaciones                               |
|------|-------------------|---|---|
| 1.1  | 740 815 120       | Soporte de bastones con correa de Velcro, kit completo (tubo de inclinación no incl.) | Sólo combinado con los tubos de inclinación |
| n/s  | 000 102 312.01-ET | Tornillo de cabeza almendrada con ranura en estrella M 6 x 32                         | Paq. de 25 unidades                         |
| n/s  | 000 128 007-ET    | Tuerca hex. M 6 DIN 985   | Paq. de 25 unidades                         |
| 1.2  | 000 815 123-ET    | Correa de Velcro  | Paq. de 5 unidades                          |

**Argon TI - Tubos anti vuelco desmontables**



| Pos.         | Referencia     | Descripción   | Observación                            | Opciones        |
|--------------|----------------|---|--|-----------------|
| 1.1 -<br>2.2 | 051185         | Tubo anti vuelco desmontable con soporte, kit completo    | Par                                    | TAM.<br>RUEDAS: |
| 1.1          | 051187         | Tubo anti vuelco desmontable con soporte, kit completo    | derecho                                | TAM.<br>RUEDAS: |
| 1.1          | 051188         | Tubo anti vuelco desmontable con soporte, kit completo    | izquierdo                              | TAM.<br>RUEDAS: |
| 2.1 -<br>2.2 | 051189         | Soporte para tubos anti vuelco, desmontable, kit completo | Utilizable<br>para lado<br>izq. o der. |                 |
| 1.2          | 000 102 319-ET | Tornillo de cabeza hexagonal hueca M 5 x 16 DIN 912       | Paq. de 25<br>unidades                 |                 |

## Argon TI - Tubos anti vuelco para sistema de suspensión



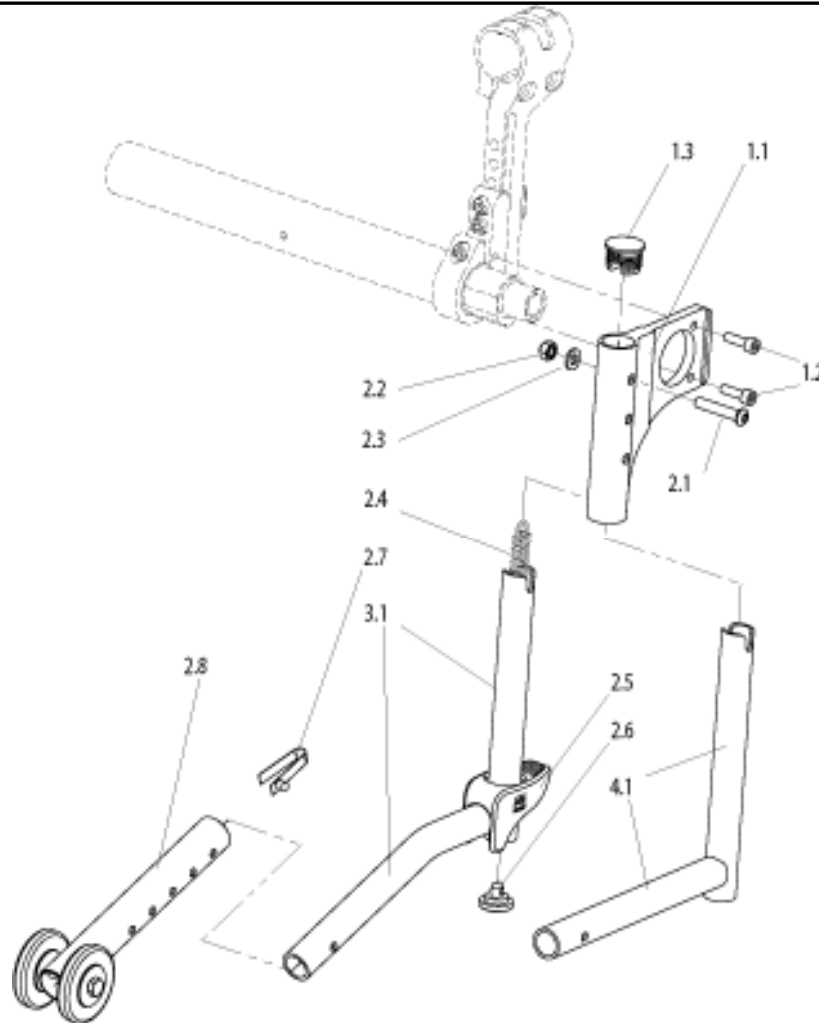
| Pos.           | Referencia     | Descripción  | Observaciones                    |
|----------------|----------------|--|----------------------------------|
| 1.1 - 3.1      | 051193         | Tubos anti vuelco abatibles para sist. de susp. con adaptador de armazones de 24 y 26", kit completo | Utilizable para lado izq. o der. |
| 1.1 - 2.7, 4.1 | 051194         | Tubos anti vuelco abatibles para sist. de susp. con adaptador de armazones de 22", kit completo      | Utilizable para lado izq. o der. |
| 1.1 - 1.4      | 051195         | Adaptador de armazones para tubos anti vuelco para suspensión  | Utilizable para lado izq. o der. |
| 2.1 - 3.1      | 000 859 202    | Tubos anti vuelco abatibles para armazones de 24 y 26", kit completo (sin adaptador)                 | Utilizable para lado izq. o der. |
| 2.1 - 2.8, 4.1 | 000 859 212    | Tubo anti vuelco abatible para armazones de 22", kit completo (sin adaptador)                        | Utilizable para lado izq. o der. |
| 2.1 - 2.6, 3.1 | 000 859 201    | Adaptador de tubos anti vuelco para 24 y 26", kit completo   |                                  |
| 2.1 - 2.6, 4.1 | 000 859 203    | Adaptador de tubo anti vuelco para 22", kit completo   |                                  |
| 1.3            | 000 102 321-ET | Tornillo de cabeza cilíndrica M 5 x 25 DIN 912   | Paq. de 25 unidades              |
| 1.4            | 760 827 007-ET | Tapón para extremo de tubo cilíndrico  | Paq. de 10 unidades              |

**Argon TI - Tubos anti vuelco para sistema de suspensión [Stand: 01/2007]**

| <b>Pos.</b> | <b>Referencia</b> | <b>Descripción</b>                               | <b>Observaciones</b> |
|-------------|-------------------|--|----------------------|
| 2.1         | 058900-007-ET     | Tornillo de cabeza cilíndrica M 6 x 32 - DIN 912 | Paq. de 25 unidades  |
| 2.2         | 000 128 007-ET    | Tuerca hex. M 6 DIN 985                          | Paq. de 25 unidades  |
| 2.3         | 000130007-ET      | Arandela de 6,4, DIN 125                         | Paq. de 25 unidades  |
| 2.4         | 000 242 024       | Muelle de tensión para tubos anti vuelco         |                      |
| 2.5         | 000 859 001       | Pedal para tubos anti vuelco                     |                      |
| 2.6         | 000 859 204       | Soporte para muelle de tensión                   |                      |
| 2.7 - 2.8   | 000 859 208       | Soporte para tubos anti vuelco                   |                      |
| 2.7         | 000 242 002-ET    | Muelle de soporte con tornillos de Ø 5 mm        | Paq. de 5 unidades   |
| 3.1         | 000 859 205       | Adaptador de tubos anti vuelco para 24 y 26"     |                      |
| 4.1         | 000 859 207       | Adaptador de tubo anti vuelco para 22"           |                      |



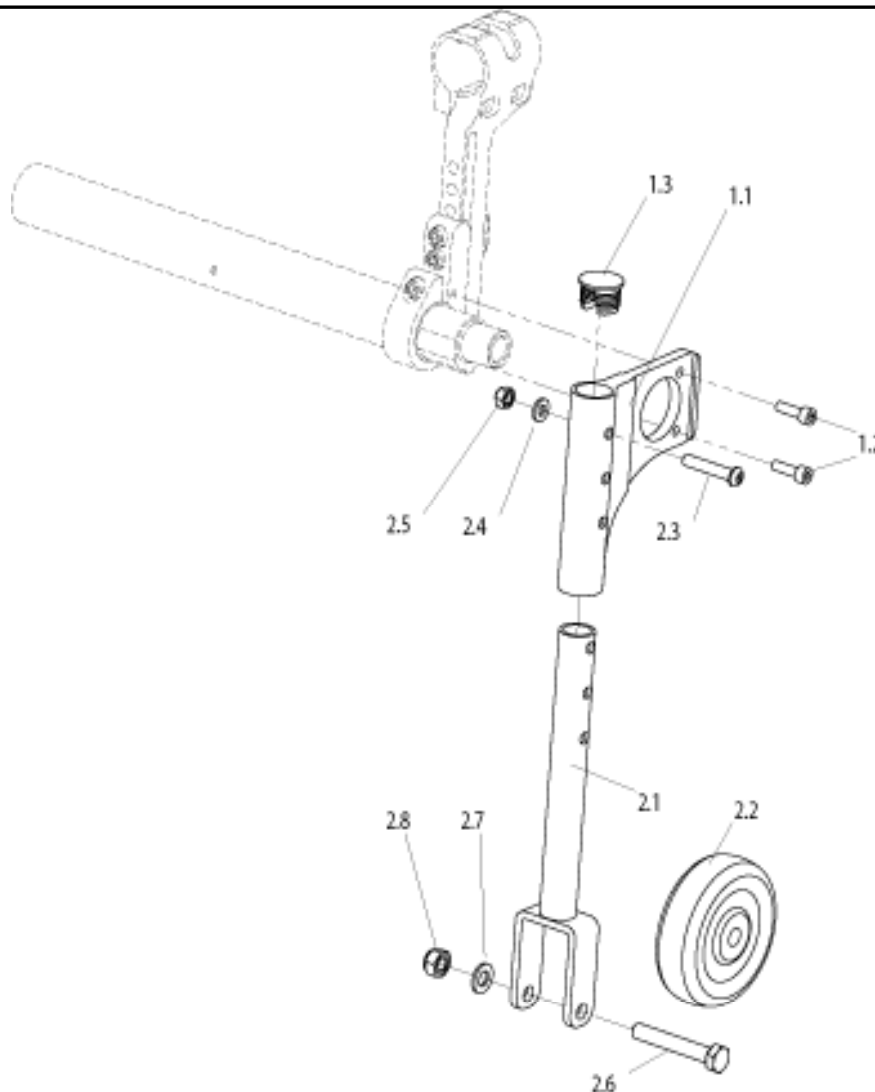
## Argon TI - Tubos anti vuelco abatibles



| Pos.           | Referencia     | Descripción  | Observaciones                    |
|----------------|----------------|--|----------------------------------|
| 1.1 - 3.1      | 051184         | Tubos anti vuelco abatibles con adaptador para armazones de 24 y 26", kit completo   | Utilizable para lado izq. o der. |
| 1.1 - 2.8, 4.1 | 051196         | Tubos anti vuelco abatibles con adaptador para armazones de 20 y 22", kit completo   | Utilizable para lado izq. o der. |
| 1.1 - 1.3      | 051180         | Adaptador para armazones para tubos anti vuelco y tubos de inclinación               | Utilizable para lado izq. o der. |
| 2.1 - 3.1      | 000 859 202    | Tubos anti vuelco abatibles para armazones de 24 y 26", kit completo (sin adaptador) | Utilizable para lado izq. o der. |
| 2.1 - 2.8, 4.1 | 000 859 212    | Tubos anti vuelco abatibles para armazones de 20 y 22", kit completo (sin adaptador) | Utilizable para lado izq. o der. |
| 2.1 - 2.6, 3.1 | 000 859 201    | Adaptador de tubos anti vuelco para 24 y 26", kit completo                           |                                  |
| 2.1 - 2.6, 4.1 | 000 859 203    | Adaptador de tubos anti vuelco para 20 y 22", kit completo                           |                                  |
| 1.2            | 000 102 319-ET | Tornillo de cabeza hexagonal hueca M 5 x 16 DIN 912                                  | Paq. de 25 unidades              |
| 1.3            | 760 827 007-ET | Tapón para extremo de tubo cilíndrico  | Paq. de 10 unidades              |

| Pos.      | Referencia     | Descripción                                      | Observaciones       |
|-----------|----------------|--|---------------------|
| 2.1       | 058900-007-ET  | Tornillo de cabeza cilíndrica M 6 x 32 - DIN 912 | Paq. de 25 unidades |
| 2.2       | 000 128 007-ET | Tuerca hex. M 6 DIN 985                          | Paq. de 25 unidades |
| 2.3       | 000130007-ET   | Arandela de 6,4, DIN 125                         | Paq. de 25 unidades |
| 2.4       | 000 242 024    | Muelle de tensión para tubos anti vuelco         |                     |
| 2.5       | 000 859 001    | Pedal para tubos anti vuelco                     |                     |
| 2.6       | 000 859 204    | Soporte para muelle de tensión                   |                     |
| 2.7 - 2.8 | 000 859 208    | Soporte para tubos anti vuelco                   |                     |
| 2.7       | 000 242 002-ET | Muelle de soporte con tornillos de Ø 5 mm        | Paq. de 5 unidades  |
| 3.1       | 000 859 205    | Adaptador de tubos anti vuelco para 24 y 26"     |                     |
| 4.1       | 000 859 207    | Adaptador de tubos anti vuelco para 20 y 22"     |                     |

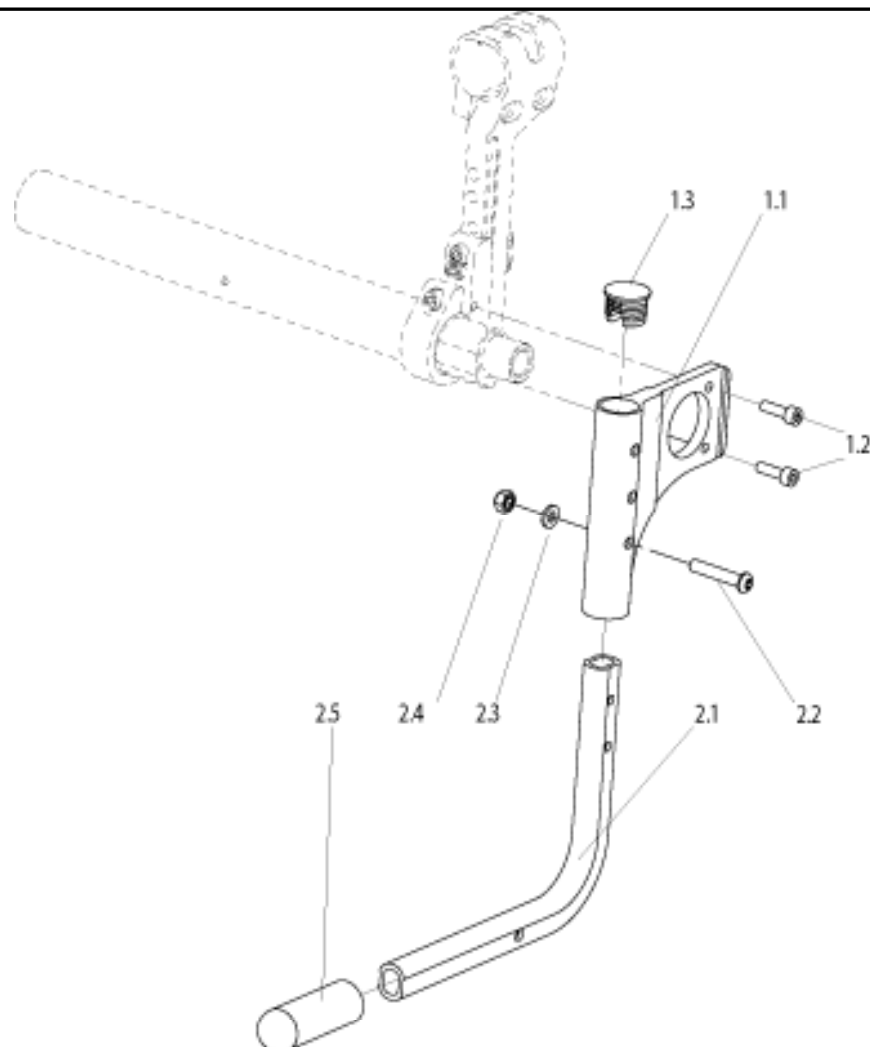
## Argon TI - Ruedas de tránsito y soportes del armazón



| Pos.      | Referencia     | Descripción   | Observaciones                    |
|-----------|----------------|---|----------------------------------|
| 1.1 - 2.8 | 051181         | Ruedas de tránsito con soporte, kit completo  | Utilizable para lado izq. o der. |
| 2.1 - 2.8 | 760 858 020    | Ruedas de tránsito, kit completo  | Utilizable para lado izq. o der. |
| 1.1 - 1.3 | 051180         | Soportes para ruedas de tránsito, tubos anti vuelco y tubo de inclinación, kit completo | Utilizable para lado izq. o der. |
| 1.2       | 000 102 319-ET | Tornillo de cabeza hexagonal hueca M 5 x 16 DIN 912                                     | Paq. de 25 unidades              |
| 1.3       | 760 827 007-ET | Tapón para extremo de tubo cilíndrico   | Paq. de 10 unidades              |
| 2.3       | 058900-007-ET  | Tornillo de cabeza cilíndrica M 6 x 32 - DIN 912  | Paq. de 25 unidades              |
| 2.4       | 000130007-ET   | Arandela de 6,4, DIN 125  | Paq. de 25 unidades              |
| 2.5       | 000 128 007-ET | Tuerca hex. M 6 DIN 985   | Paq. de 25 unidades              |

| Pos. | Referencia     | Descripción                      | Observaciones       |
|------|----------------|----------------------------------|---------------------|
| 2.6  | 000 100 016-ET | Tornillo hex. M 8 x 50 - DIN 931 | Paq. de 10 unidades |
| 2.7  | 000 130 108-ET | Arandela de 8,4 - DIN 125        | Paq. de 25 unidades |
| 2.8  | 000 128 018-ET | Tuerca hex. M 8 - DIN 985        | Paq. de 25 unidades |

## Argon TI - Tubo de inclinación y soportes del armazón



| Pos.      | Referencia     | Descripción   | Observaciones                    |
|-----------|----------------|---|----------------------------------|
| 1.1 - 2.5 | 051182         | Tubo de inclinación y soportes, kit completo  | Utilizable para lado izq. o der. |
| 2.1, 2.4  | 740 815 110    | Tubo de inclinación   | Utilizable para lado izq. o der. |
| 1.1 - 1.3 | 051180         | Soportes para ruedas de tránsito, tubos anti vuelco y tubo de inclinación, kit completo | Utilizable para lado izq. o der. |
| 1.2       | 000 102 319-ET | Tornillo de cabeza hexagonal hueca M 5 x 16 DIN 912                                     | Paq. de 25 unidades              |
| 1.3       | 760 827 007-ET | Tapón para extremo de tubo cilíndrico   | Paq. de 10 unidades              |
| 2.2       | 058900-007-ET  | Tornillo de cabeza cilíndrica M 6 x 32 - DIN 912  | Paq. de 25 unidades              |
| 2.3       | 000130007-ET   | Arandela de 6,4, DIN 125  | Paq. de 25 unidades              |
| 2.4       | 000 128 007-ET | Tuerca hex. M 6 DIN 985   | Paq. de 25 unidades              |
| 2.5       | 000 282 041-ET | Cubierta de PVC de 18 x 28, color negro   | Paq. de 10 unidades              |

Argon TI - Herramientas



| Pos. | Referencia  | Descripción  | Observaciones                           |
|------|-------------|--------------|---|
| 1    | 000 604 270 | Herramientas | Sirven para todos los modelos de sillas |